



NEWLONG INDUSTRIAL CO., LTD.

SEWING MACHINE HEAD

DN-2

製袋用ミシン

INSTRUCTION MANUAL
取扱説明書
PARTS LIST/部品表

MODEL

DN-2HS
DN-2LHS
DN-2W



For Operator Safety

Thank you for purchasing the NLI Model DN-2 HS Bag Sewing Machine Head.

- This manual contains the instructions and precautions for using the Model DN-2HS Bag Sewing Machine Head. Be sure to read and understand this manual before use and use the machine correctly.
- Keep this manual near the sewing machine for easy reference. Be sure to attach this manual to the machine when lending or transferring it to another person or company.
- Please order this manual from the nearest NLI office if it is lost.
- The contents of this manual are subject to change without prior notice for improvement and safety purpose.

安全について

ニューロン工業(株) DN-2HS 型製袋用ミシンをお買い上げいただき有り難うございます。

- この取扱説明書は DN-2HS 型製袋用ミシンの取扱い方と使用上の注意事項が記載されています。ご使用前にこの取扱説明書を必ずお読みください。内容を十分理解して正しくご使用ください。
- この取扱説明書は機械のそばに、いつでもご利用いただけるよう、保管してください。DN-2HS 型製袋用ミシンを貸し出し、または譲渡の場合はこの取扱説明書を機械に添付してください。
- この取扱説明書を紛失された場合はニューロン工業(株)全国連絡所にご注文ください。
- この取扱説明書は機能向上または安全のため、予告なしに変更することがあります。



Hazard of Being Caught in the Machine

- Be careful, when you insert a bag to be closed into the sewing machine, or your fingers may be caught in the machine between the presser foot and feed dog.
- A "Hazardous" mark is attached to the machine. When sewing, be sure not to touch on the machine.



巻込注意

- ミシンに袋を挿入する時は、注意しないと針や押エ金に指が巻き込まれるおそれがあります。
- ミシンには巻込注意マークを貼っています。指がミシンに直接さわらないように注意してください。



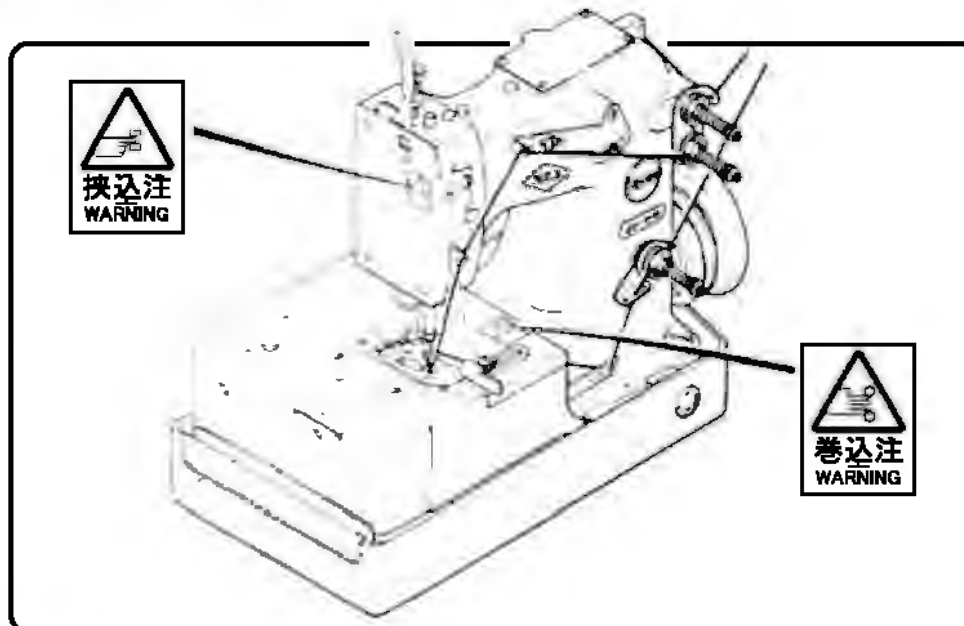
Hazard of Being Caught in the Machine

- A Needle Bar and Needle Thread Take-Up are moving at high speed. A "Hazardous" mark is attached to the machine. When the machine is operation, keep fingers and yourself away from the Needle Bar and Needle Thread Take-Up.



挟込注意

- 針棒と上糸天秤は高速で動いています。ミシンには挟込注意マークを貼っています。ミシンが動いているときは、針棒と上糸天秤に指や体を近づけないでください。



- The instruction manual and parts list is subject to change without prior notice.
- この取扱説明書／パーツリストは機能向上のため予告なしに変更することがあります。

From the Library of Superior Sewing Machine & Supply LLC

WARNING

PERSONAL INJURY MAY RESULT IF THE FOLLOWING SAFETY PRECAUTIONS ARE NOT OBSERVED.

1. BE SURE THE AREA SURROUNDING MACHINE IS FREE OF ALL HAZARDS SUCH AS FIRE, WATER, OIL, RUBBISH OR ANYTHING THAT CAN CAUSE INJURY.
2. DO NOT OPERATE MACHINE IN AN EXPLOSIVE AREA OR UNDER WET CONDITIONS. THE MACHINE IS NOT AN EXPLOSION-PROOF TYPE NOR WATER-PROOF TYPE.
3. DO NOT OPERATE MACHINE BEFORE READING INSTRUCTION MANUAL.
4. DO NOT OPERATE MACHINE ON VOLTAGES OTHER THAN SPECIFIED FOR THE MACHINE.
5. BE SURE MACHINE IS CONNECTED TO BUILDING ELECTRICAL SAFETY GROUND (EARTH).
6. BE SURE POWER (AND AIR SUPPLY) IS OFF BEFORE PERFORMING MACHINE MAINTENANCE, PARTS REPLACEMENT, ADJUSTMENTS OR CLEANING.
7. DO NOT OPERATE MACHINE WITH GUARDS AND COVERS REMOVED.
8. DO NOT TOUCH KNIFE, NEEDLE, PULLEY, BELT AND MOVING PARTS WHEN MACHINE IS IN OPERATION.
9. BE SURE MACHINE IS PLACED ON A SMOOTH (LEVEL) SURFACE WHEN PERFORMING MAINTENANCE, PARTS REPLACEMENT, ADJUSTMENTS, CLEANING OR STORAGE.
10. BE SURE THE MATERIAL TO BE SEWN OR CLOSED COMPLIES WITH THE MACHINE SPECIFICATIONS.
11. DO NOT USE SPARE PARTS OTHER THAN " NLI " GENUINE PARTS.

警告

下記の安全項目を順守しなかった場合には事故の原因となりますので注意してください。

1. 機械の周辺に事故を起こす原因となる火気、水、油、可燃物などがないか確かめてください。
2. 爆発の危険のある環境・水滴が直接機械にかかる環境では使用しないでください。この機械は、防爆型・防滴型ではありません。
3. 取扱説明書を必ず読んでから機械を運転してください。
4. 機械の指定電圧以外では運転しないでください。
5. アース線が接続されている事を確認してください。
6. 機械の整備・部品交換・調整・又は掃除の前に必ず電源（及びエア源）を切ってください。
7. 蓋やカバーが外れた状態では機械を運転しないでください。
8. 機械の運転中はカッター、針、プーリー、ベルトその他動いている箇所には手を触れないでください。
9. 機械の整備・部品交換・調整・掃除や保管のときには平らな場所に置いてください。
10. 縫おうとする素材が機械の仕様合っているか確かめてください。
11. “ニューロン工業(株)”純正部品以外は使用しないでください。

Identifying and Ordering Parts

Where the construction permits, each part is stamped with its part number. On all orders, please include part number, part name and model name of machine.

Safety Rules

To prevent personal injury:

- All power sources to the machine must be turned off before threading, oiling, adjusting or replacing parts.
- All cover and guards must be in position before operating machine.
- Do not tamper with safety cover, guards, etc., while machine is in operation.

Cautions When Using the Machine

Safety Precautions

- 1) Always turn power off before threading, oiling, and adjusting the machine or replacing parts.
- 2) Wear safety glasses.
- 3) Make sure, before starting the machine, that all covers and shields are in place and closed.
- 4) Do not touch on the machine when it is run.
- 5) Turn power off and make sure the cutter does not operate before you put your fingers under the cutter blades and the needles to adjust.
- 6) Do not touch on the machine when it is run.

Maintenance

- Please keep in mind to handle the machine carefully and to maintain the machine in good condition.
- Thread fuzz or dust must be cleaned with air or brush on throat plate, in the groove of feed dog or around looper after the day's work.
- Wipe the area easy to rust with oil cloth.
- Check the machine for loose screws and tighten them, if any, once a month.
- Good maintenance will prolong the machine life.

サービスに関するお問い合わせ

部品交換とご注文上の注意

- ニューロン工業(株) 全国連絡所には DN-2HS の純正部品を常備しております。
- ご注文の際は、パーツリストのパーツ番号と名称でご指示ください。
- 使用上ご不明な点及び使用中の故障や不審な点、その他整備などで解りにくい場合は、お買い上げいただきましたニューロン工業(株) 全国連絡所にご連絡ください。尚その際、機種名、機械番号、ミシン頭部名、ミシン番号をご指示くださいますようお願いいたします。

使用上の注意

安全について

- 1) 袋詰まり・糸切れのときの糸通し、糸の交換、給油、調整、部品交換、保守点検作業の前に必ず電源を切ってください。
- 2) 調整作業のときは安全メガネの使用をおすすめします。
- 3) 全ての蓋・カバーは必ず運転前に閉めてください。
- 4) カバーなどが閉まっていることを確認してから運転してください。
- 5) 針の下に手を入れるときは、必ず電源を切ってください。修理調整のときは、必ず電源を切りミシンが動かないことを確認してから作業を行ってください。
- 6) ミシンの運転中には、ミシンに触れないでください。

整備

- ミシン頭部は精密な小さな部品から出来上がっています。注意深く取扱うとともに常に整備に心掛けてください。
- 一日の作業が終了しましたら、針板の上、送り金の溝の中、ルーバーのまわりに集まったほこり等はきれいに取除いてください。
- その他錆易い箇所は油布等で拭いてください。
- 月に一度はネジの緩みがないか点検してください。
- 手入れの良し悪しは機械の寿命に影響しますのでご注意ください。

CONTENTS/目次

1.Specifications/仕様	2
2.The Points Before Operation/運転前の確認	2
3.Threading/糸通し図	3
4.Lubrication /給油	4
5.Adjustment/調整	5
1 Looper (ルーパーの調整)	5
1-1 Check of Looper Travel Distance (ルーパーの運動量)	5
1-2 Check of Dimension of Needle Center to Looper Point (針芯からルーパーの先端までの寸法)	6
1-3 Check of Height of Needle and Looper (針の高さ)	6
1-4 Clearance between Needle and Looper (針とルーパーの隙間調整)	7
2 Feed Mechanism (送り関係の調整)	8
2-1 Positioning of Feed Lift Eccentric Cam (送り上下カムの位置決め)	8
2-2 Needle Guide and Loop Retainer (針ガイド及びループガイドの調整)	8
2-3 Feed Dog (送り金の調整)	9
a) Adjustment in Crosswise Direction (左右の調整)	9
b) Adjustment in Longitudinal Direction (前後の調整)	9
c) Height Adjustment (上下の調整)	9
2-4 Change of Stitch Spacing (縫目幅の変更)	10
3 Presser Foot (押エ金の調整)	11
3-1 Positioning of Presser Bar Connection (押エ棒ダキの位置決め)	11
3-2 Pressure Adjustment of Presser Foot Ass'y (押エ金の圧力調整)	11
4 Needle Setting (針の取付け方)	12
5. Throat Plate (針板の交換)	12
6 Adjustment for Single Thread Sewing (単環縫いの調整)	13
6-1 Distance between Looper and Needle (針とルーパーの距離)	13
6-2 Check Height of Needle Bar (針棒の高さ)	13
6-3 Fixing Throat Plate Thread Retainer (針板爪の取付け)	13
6-4 Check of Looper Travel Distance (ルーパーの運動量)	13
6.Troubleshooting/ミシンのトラブルの原因と対処	14、15
Parts List/部品表	17~
Numerical index of Parts/パーツ索引	34、35
List of Screw, Nut & Washer/ネジ、ナット、ワッシャー一覧図	36、37

1. Specifications/仕様

Model (機種別)	DN-2HS/DN-2LHS	DN-2W
Maximum speed (最高回転数)	2,800rpm	2,800rpm
Stitch range (縫幅)	Note) 注 7~12mm	7~11mm
Seam (縫目型式)	Double thread chain stitch (type 401) 二重環縫 (401)	
No. of Needle (針数)	1-needle (1 本針)	2-needle (2 本針)
No. of Thread (糸数)	2-thread (2 本糸)	4-thread (4 本糸)
Needle size (針型式)	DR×2-#25 or #26	UY143GS-200 or 230
Lubrication (給油方式)	automatic (oil-bath system)	自動給油 (オイルバス式)

Note) PP woven cloth bag 7~10.5mm

注)PPクロス袋使用の場合 7~10.5mm

※Parts to Replace for Type of Bag.

※用途別による送り金・針板・押エ金
袋種類別に用途に応じて下記表の通りのセットでご使用ください。

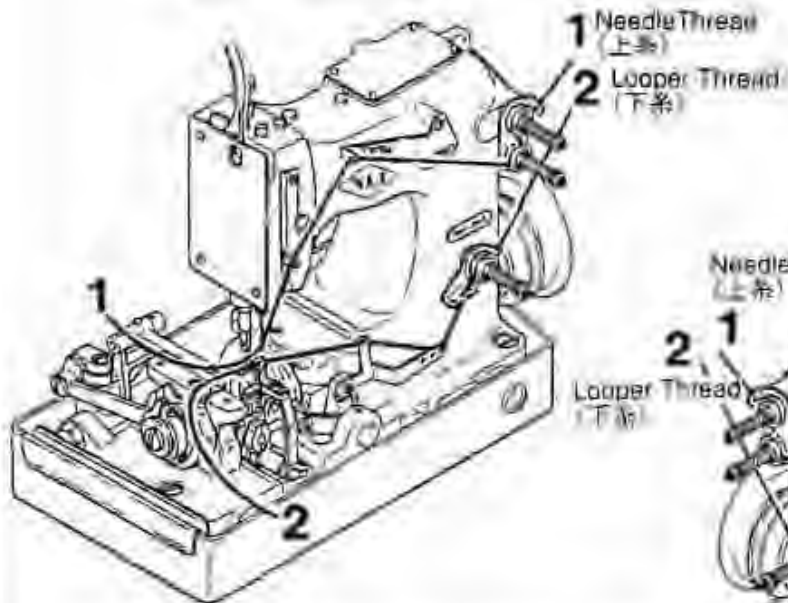
Model (機種名)	DN-2HS		DN-2LHS	DN-2W	
Bag Type (袋種類)	Paper bag (紙袋用)	Hessian or PP woven cloth bag (麻・PP/PE クロス袋用)	Paper bag (紙袋用)	PP woven cloth bag (PP/PE クロス袋用)	Paper & hessian laminated bag (紙・麻ラミネート袋用)
Parts Name, Parts No, 部品名・部品番号					
Feed Dog (送り金)	014311	014291	024121	034202	034203
Throat Plate (針板)	014241	014221	024091	034192	034193
Presser Foot (押エ金)	012201A	012211A	022081A	032342A	032343A

2. The Points Before Operation/運転前の確認

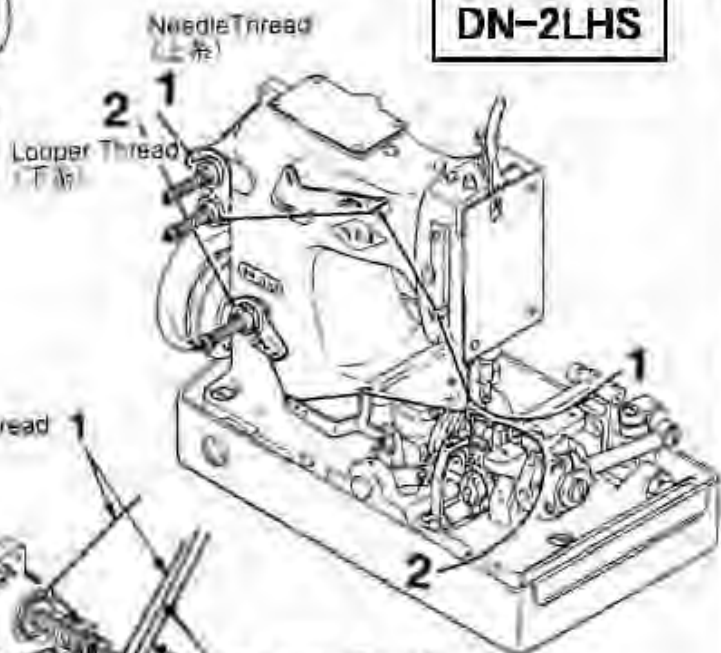
- Oil the area through which thread passes, the tension disc, the thread guide, looper, etc.
(Note: An anticorrosive agent is applied to the machines at the factory, in order to prevent rusting. It is necessary to use oil to remove this agent, or it may prevent the thread from passing smoothly.)
- 解梱して、ミシンを初めて運転するときは、糸の通る箇所、糸調子・糸ガイド・ルーパーなどに必ず油を差してください。
ミシンには、錆の発生を防ぐため工場出荷時に錆止め油を塗っています。錆止め油を除去しないと糸がスムーズに流れないことがあります。
- Confirm that the machine has been threaded as per the instructions 3. in the manual.
- 運転前に必ず糸通しの説明を見て、糸通しが正しいことを確認してください。
- Confirm that the machine has been lubricated as per the instructions 4. in the manual.
- 運転前に必ず給油の説明を読んで、給油方法が正しいことを確認してください。

3. Threading/糸通し

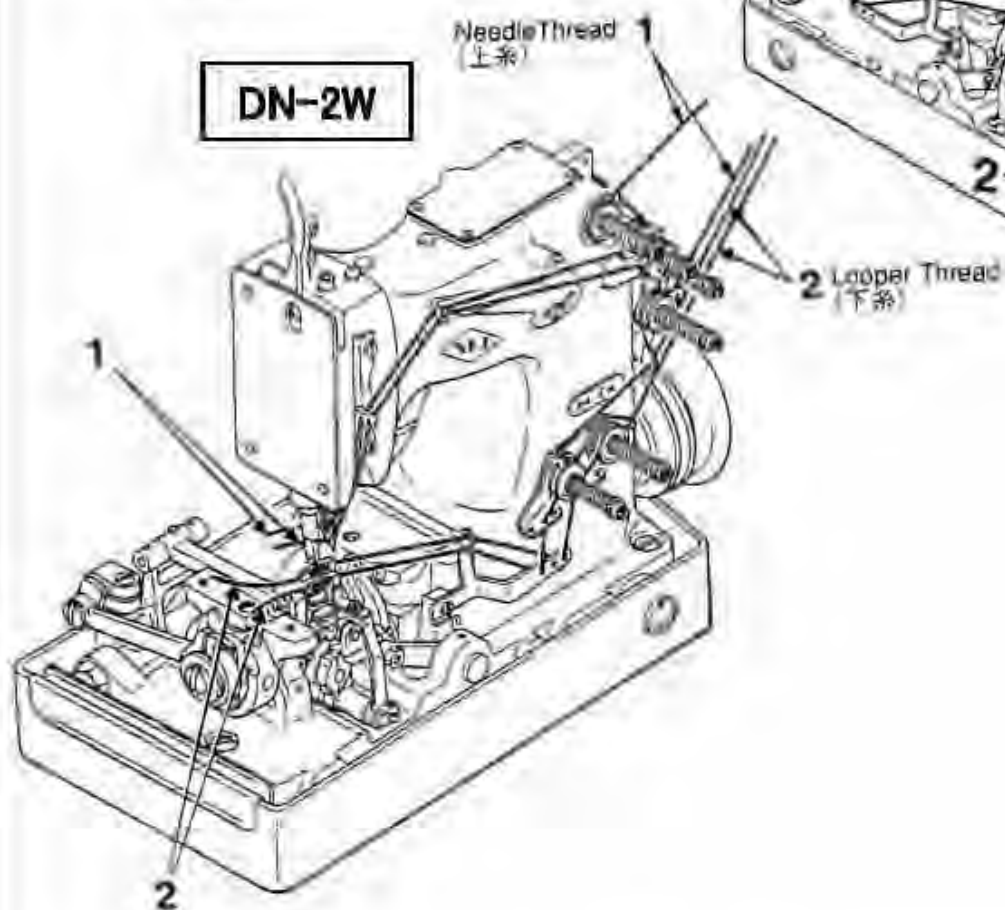
DN-2HS



DN-2LHS



DN-2W



4. Lubrication/給油

All oil has been removed from your machine before shipment.

Fill oil in reservoir before starting machine.

- Remove Top Cover (A). of Fig.1, and fill oil to "H" line of Oil Gauge (B). Use mineral oil of 22 to 32 cst kinetic viscosity at 40°C.
Example: Shell Tellus oil #32.
- Once machine is oiled as above, further oiling is not required unless oil level goes down below line "L" of Oil Gauge. Make it a rule to check oil level before starting machine.
- To drain oil, open Cock (C). of Fig.1 Replace oil once every 2,000 hours of operation.
- When you have just received a new machine, or if machine has been stored for some time, sliding parts of machine may be dry. Following parts should be oiled by hand with an oiler:
 - a) Needle Bar Bushing, upper and lower (after removing upper Face Plate (D)).
 - b) Feed Lift Eccentric Ass'y (after opening Cloth Plate (E)).
- Run the machine for about 10 minutes at a low speed to ensure that oil is distributed throughout the machine. Then proceed to the normal operation.

DN-2HS 型製袋用ミシンは自動給油型ミシンですが、油を抜いた状態で出荷しています。初めて運転をするとき、また相当期間使用していないミシンを運転するときは、必ずオイルパンに注油してから運転してください。

給油は次の通りに行ってください。(Fig.1)

- 上蓋(A) (035481) を取り外し、注油します。オイルゲージ (B) を見ながら、油がマーク"H" にくるまで注油してください。注入する油は40°Cにおける動粘度22cSt~32 cSt の鉱油を使用してください。
(例) シェルテラスオイル #32
- 毎日の運転前に必ずオイルレベルを確認してください。一度注油しますと、油がオイルゲージのマーク"L" のラインから下がらない限り、注油の必要はありません。
- 油は稼働時間2000時間で交換してください。油を抜くときは、ピーコック (C) のコックを開けて抜いてください。
- 新しいミシンと相当期間使用していないミシンは、摺動部分のオイルが切れている恐れがありますから、必ず手差しで注油してください。
 - a) 面板 (D) (035171) をはずし、針棒ブッシュ上 (032151) と針棒ブッシュ下 (032161) に注油してください。
 - b) ベースカバー蓋 (E) を開けて送り上下組(034091A) に注油してください。
- ミシンを手で廻して滑らかに回転することを確認したあと、ミシンを10分間程度低速で廻して、油を十分にしみわたらせませす。その後再び各部に注油してから運転を始めてください。

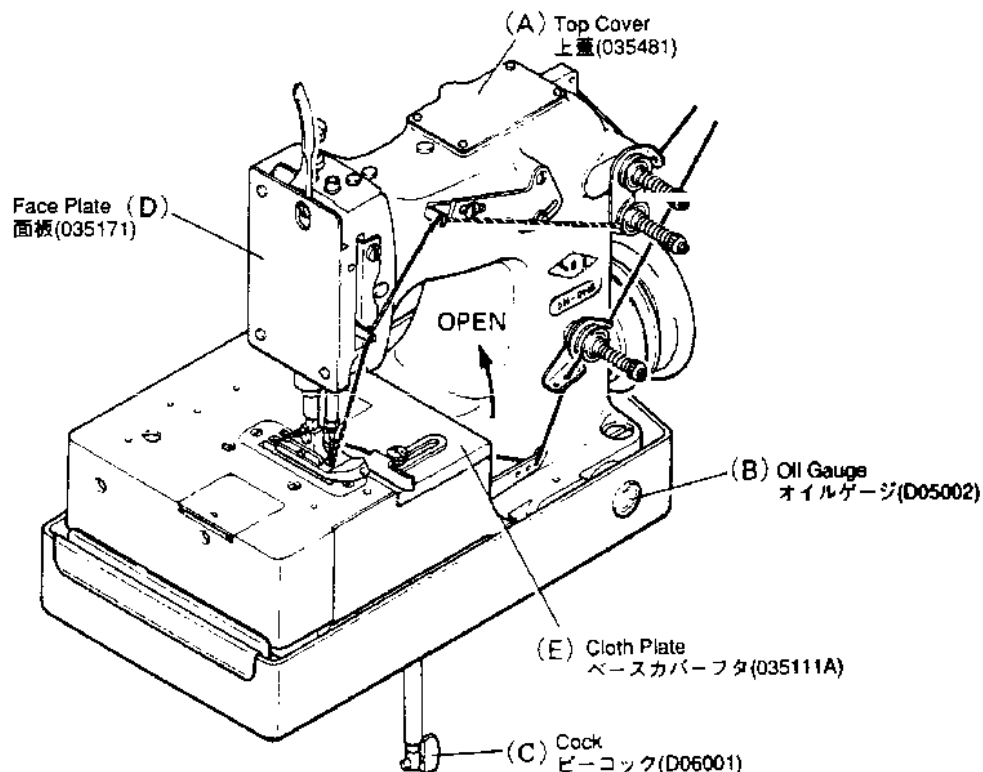


Fig.1

5. Adjustment/調整

Your machine has been properly adjusted before shipment at our plant. If, however, adjustments are required at your end due to disassembly, repair, or parts replacement, observe instructions given below.

1 LOOPER

1-1 Check of Looper Travel Distance

Looper ① travel distance, (A) of Fig.2, should be 25 to 26mm.

To adjust, loosen screw (a) and turn Eccentric Ball (c) of Looper Bell Crank Connection Rod ② clockwise with a screw driver, until correct position is obtained.

DN-2HS型ミシンは弊社で適正な調整をして出荷していますが、部品交換などで調整が必要になりましたら、次の調整方法を参照にして調整してください。

1 ルーパーの調整

1-1 ルーパーの運動量

ルーパー①の運動量がFig.2で示す通り、A=25~26mmになるように調整してください。

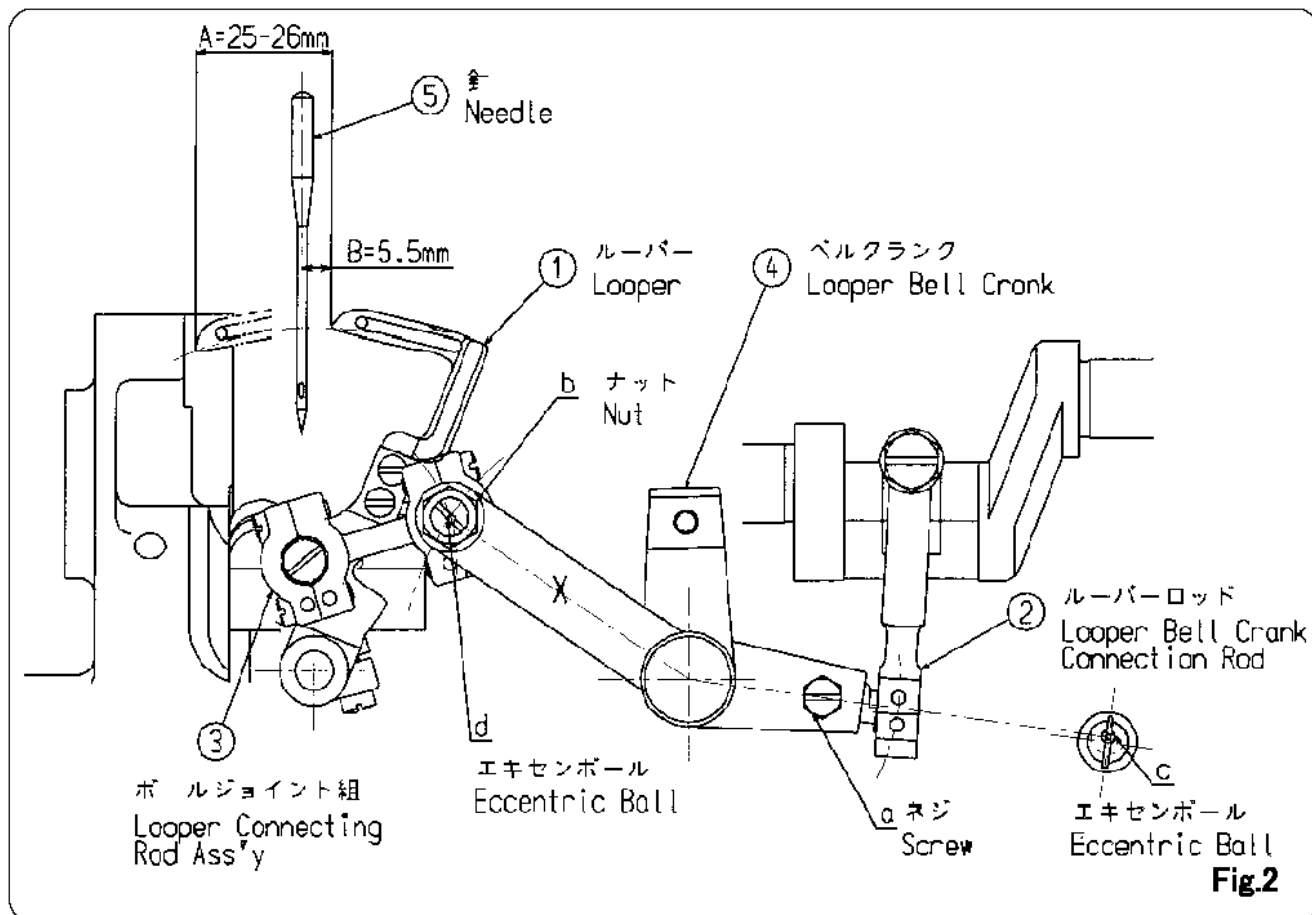
調整方法は、ネジaを緩めてルーパーロッド②のエキセンボールcをドライバーで右に廻して調整する。

CAUTION

1. Measure dimension as Looper ① goes around Needle ⑤.
2. Loosen nut (b) of Fig.2, and align eccentricity of Eccentric Ball (d) of Looper Connecting Rod Ass'y ③ with line (x) connecting centers of Looper Bell Crank ④ shaft and ball mounted. Keep alignment by tentatively fastening nut (b) during above adjustment.
3. For positioning eccentricity of Eccentric Ball (c) of Looper Bell Crank Connection Rod ②, turn Eccentric Ball (c), and find a position where nut (b) is placed at the highest level. Keep this position by tentatively fastening screw (a) during above adjustment.

注意事項

1. ルーパー①が針⑤のまわりを廻るようにして寸法を計ります。
2. Fig.2のナットbを緩めボールジョイント組③のエキセンボールdのエキセン位置が、ベルクランク④の軸芯とボール取付け芯を結ぶ直線(X)上の上にくるようにしてナットbを仮締めします。
3. ルーパーロッド②のエキセンボールcのエキセン位置は、エキセンボールを廻して、ナットbが最も高くなる位置になるようにして、ネジaを仮締めします。



5. Adjustment/調整

1-2 Check of Dimension of Needle Center to Loooper point

Distance between Needle center and Loooper point, (B) of Fig.2, is 5.5mm, when Loooper ① is in the extreme right. To obtain this dimension, loosen nut (b), and turn Eccentric Ball (d) of Loooper Connecting Rod Ass'y ③ clockwise when dimension (B) is smaller than 5.5mm, and counterclockwise when it is larger than 5.5mm. After adjustment, check looper travel distance (A) and confirm it is in specified range of 25 to 26mm. If not adjust Eccentric Ball (c) of Loooper Bell Crank Connection Rod ② again while checking dimension between Needle ⑤ center and Loooper ① point, until both dimension.

1-3 Check of Height of Needle

Needle ⑤ and looper ① movements are correctly timed if distance (A and A' of Fig.3) between Loooper point and Needle hole when Loooper point gets in line with left-side edge of Needle ⑤ is the same as Loooper ① passes Needle in forward and backward movements. $A = A' \pm 0.3\text{mm}$ is allowable. To adjust loosen screw, (a) of Fig.2, and turn Eccentric Ball (c) of Loooper Bell Crank Connection Rod ② as appropriate. Loooper eyelet should overlap with lower part of long hole of Needle, as shown in Fig.4 as Loooper goes forward. To adjust, move Needle Bar ⑭ vertically after loosening screws (a) and (b) of Fig.5 for Needle Bar Connection ⑥ and Needle Thread Take-Up ⑦. Firmly set screws after adjustment.

CAUTION

- To facilitate adjustment, set height of Needle point above throat plate ⑮ to 17mm, (A) of Fig.5, for DN-2HS, and 18.5mm, (B) of Fig.5, for DN-2W, with Needle Bar in its highest position.
- Confirm proper direction of Needle ⑤ when Needle Bar ⑭ has been adjusted (Refer to Fig.13).

1-2 針芯からルーバーの先端までの寸法 (Fig.2)

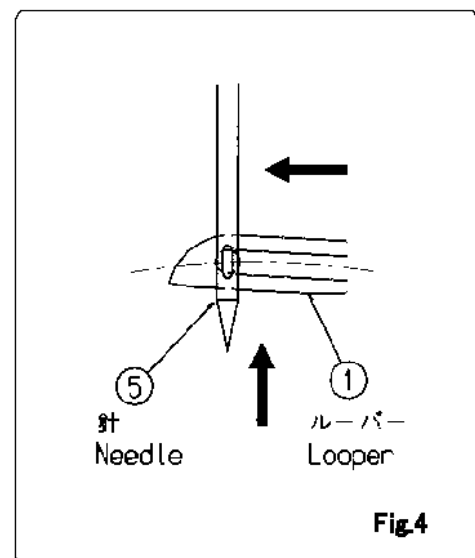
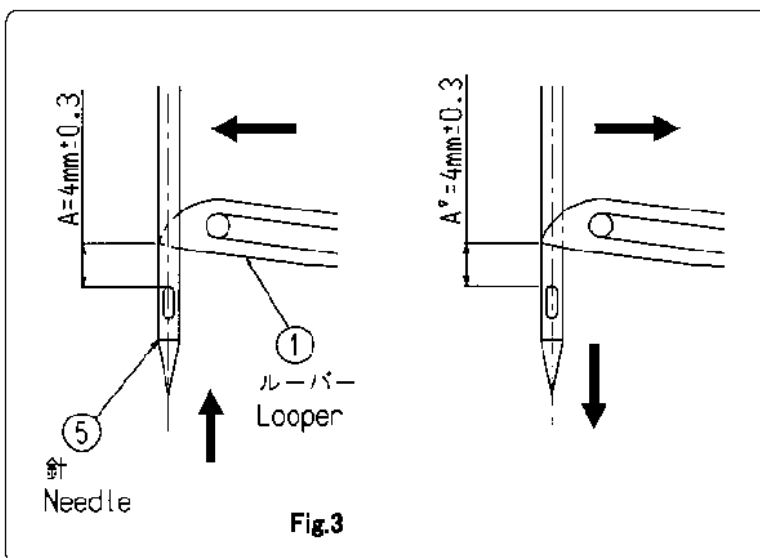
ルーバー①が最も右側に来たとき、ルーバー①の先端が、針⑤の芯より $B=5.5\text{mm}$ になるように、ナットbを締めB寸法が5.5mmより小さいときは、ボールジョイント組③のエキセンボールdを右に廻し、逆に大きい場合は、左に廻して調整してください。そして再度ルーバーの運動量Aが、25~26mmになっているかチェックしてください。運動量が25~26mmの範囲に入っていない場合は、再度、ルーバーロッド②のエキセンボールcを廻して運動量をチェックし、そして針⑤の芯からルーバー①の先端までの寸法をチェックして、ルーバー①の運動量(A)及び針芯よりルーバー先端までの寸法(B)が指示寸法になるように調整してください。

1-3 針の高さ

ルーバー①が左に動くときも右に動くときも、針⑤の左側面とルーバーの先端が一致するとき、Fig.3で示す通り、ルーバー①の先端から針⑤の穴までの寸法が $A=A'$ であれば、針とルーバーは同調しています。 $A=A' \pm 0.3\text{mm}$ は許容範囲です。ルーバーと針が同調及び許容範囲に入っていない場合は、Fig.2のネジaを緩め、ルーバーロッド②のエキセンボールを廻して調整してください。次にルーバー①が前進してルーバーの穴が針穴に対して、Fig.4で示す通り、針の長穴の下側と一致するように、針棒⑭を調整して針とルーバーを合わせてください。針棒⑭の上下調整は、Fig.5で示す針棒抱き⑥及び上糸天秤⑦のネジa、bを緩めて調整してください。調整後ネジを締めつけてください。

注意事項

- 針棒が一番上に来たとき、Fig.5で示す通りDN-2HSの場合は、針板⑮上面より $A=17\text{mm}$ 、DN-2Wの場合 $B=18.5\text{mm}$ に合わせておけば調整は容易です。
- 針棒⑭を上下に動かしたとき、針の向きに注意してください。(Fig.13参照)



5. Adjustment/調整

1-4 Clearance between Needle and Loper

Clearance between Needle ⑤ and Loper ① is 0(zero) to 0.05mm as Loper passes far side of Needle in its forward travel, as shown in Fig.6. In no case, Loper should hit Needle. To adjust, loosen screw (a) of Loper Rocker Shaft Crank ⑧.

Clearance between Needle and Loper as Loper passes this side of Needle in its backward movement should be 0.05 to 0.5mm Loper Avoid Eccentric Cam ⑨ is used for adjustment. Slant of Loper can be increased by turning Loper Avoid Eccentric Cam ⑨ in direction of 'X' (Fig.7), and decreased by turning it in direction of 'Y'.

CAUTION

To facilitate adjustment, first adjust Loper Avoid Eccentric Cam ⑨ so that its set screw (a) is located at 45°, as shown in Fig.7, when nut (b) of Fig.2, is in its highest position.

1-4 針とルーパの隙間調整

針とルーパの隙間は Fig.6 で示すように、ルーパ①の先端が針⑤の後を通過するとき、針との隙間が $A=0\sim 0.05\text{mm}$ になるようにして、針の後を突かないように調整してください。

調整はルーパ土台⑧のネジaを緩めて調整してください。次にルーパが最も前進して右に動いていくとき、針とルーパの隙間が最も接近しても針との隙間が $B=0.05\sim 0.5\text{mm}$ になるように調整してください。調整は鋭角玉モモ⑨で調整してください。Fig.7で示す通り鋭角玉モモ⑨をX方向に廻すとルーパの運動量は大きくなり、逆にY方向に廻すと小さくなります。

注意事項

鋭角玉モモ⑨はあらかじめ Fig.2 のナット b が最も高くなった位置のとき Fig. 7 で示すように鋭角玉モモのセットネジ a が45°の位置にくるようにしておけば調整が容易です。

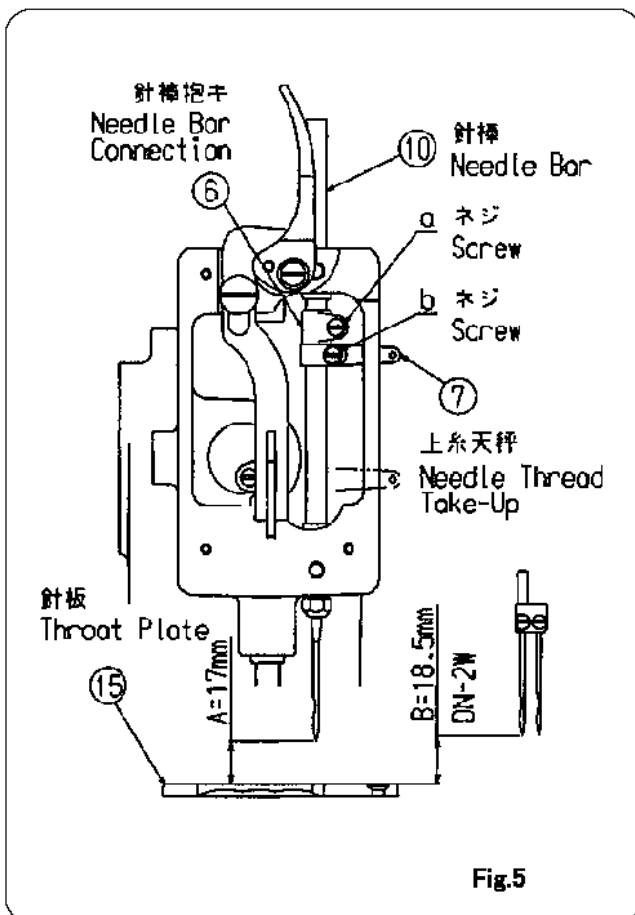


Fig.5

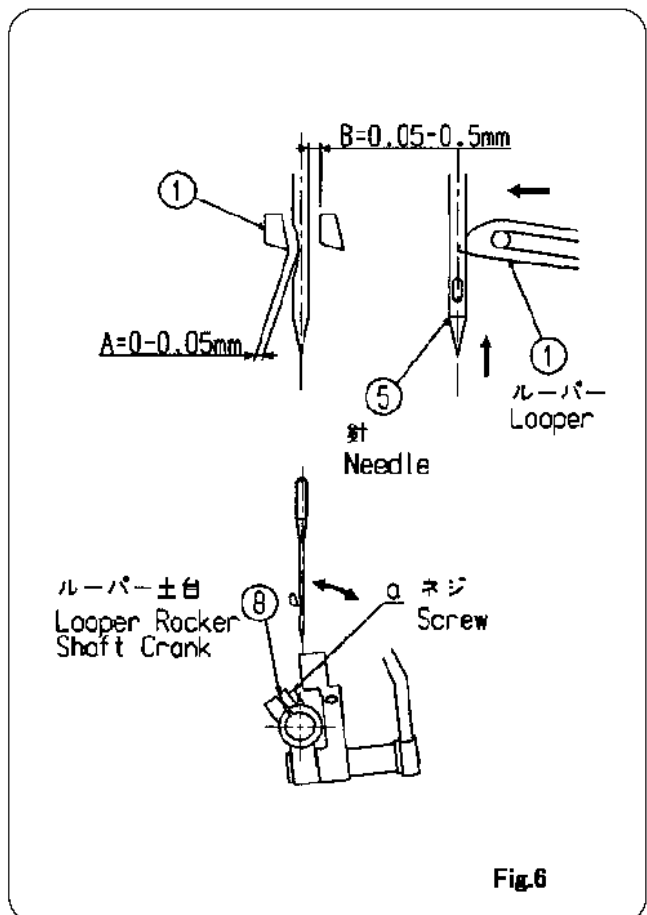


Fig.6

5. Adjustment/調整

2 FEED MECHANISM

2-1 Positioning of Feed Lift Eccentric Cam

Loosen set screw of Feed Lift Eccentric Cam ⑪ of Fig.8, and place eccentricity of Feed Lift Eccentric Cam ⑪ at its highest position, or Feed Dog ⑫ to its maximum height, when Needle Bar ⑩ is in highest position. Firmly tighten set screw (a) after adjustment.

2-2 Needle Guide and Loop Retainer

Loosen set screw, (a) of Fig.9, of Needle Guide ⑬, and adjust Needle Guide ⑬ so that clearance between Needle and Needle Guide (clearance 'A' of Fig.9) is 0(zero)mm, as Needle goes up. Firmly tighten set screw (a) after adjustment. Be sure that Needle Guide will not push Needle. Turn pulley by hand to confirm that Needle Guide does not push Needle. (If Needle Guide pushes Needle, Needle may break during operation.)

Loosen set screw, (b) of Fig.9, of Loop Retainer ⑭, and adjust Loop Retainer ⑭, so that clearance between Needle and Loop Retainer (clearance 'B') is 0.05 to 0.1mm. Firmly tighten set screw (b) after adjustment.

2 送り関係の調整

2-1 送り上下カムの位置決め

針棒⑩が最も上がったとき、Fig.8 で示すように、送り上下カム⑪のエキセン位置が一番高い所、つまり送り金⑫が針板上面より一番高い所で、送り上下カム⑪のセットネジ a を締め付けてください。

2-2 針ガイド及びループガイドの調整

針ガイド⑬とループガイド⑭は、針が最も下がった位置から上昇していくとき、Fig.9 で示すように、針ガイド⑬の場合は(セットネジ a を緩めて)針と針ガイドの隙間 A が 0mm になるように針ガイドを調整しネジ a を締め付けてください。この時、プーリーを廻して針ガイドにより針を押ししていないかチェックしてください。針を押ししている場合は、針折れなどの原因となります。次にループガイド⑭の場合は、(セットネジ b を緩めて)針とループガイドの隙間 B が、0.05~0.1mm になるようにループガイドを調整し、ネジ b を締め付けてください。

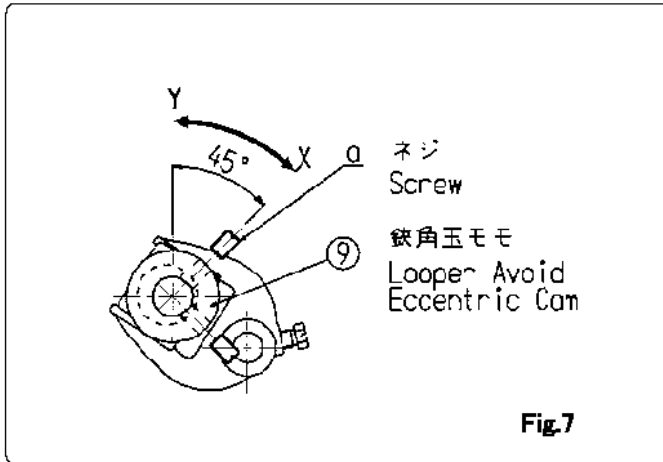


Fig.7

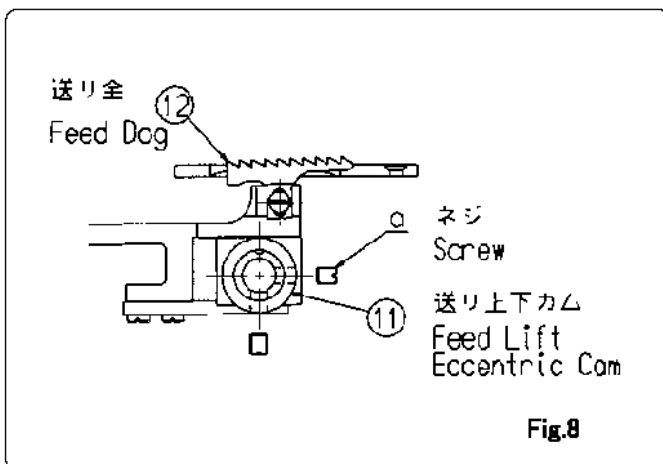


Fig.8

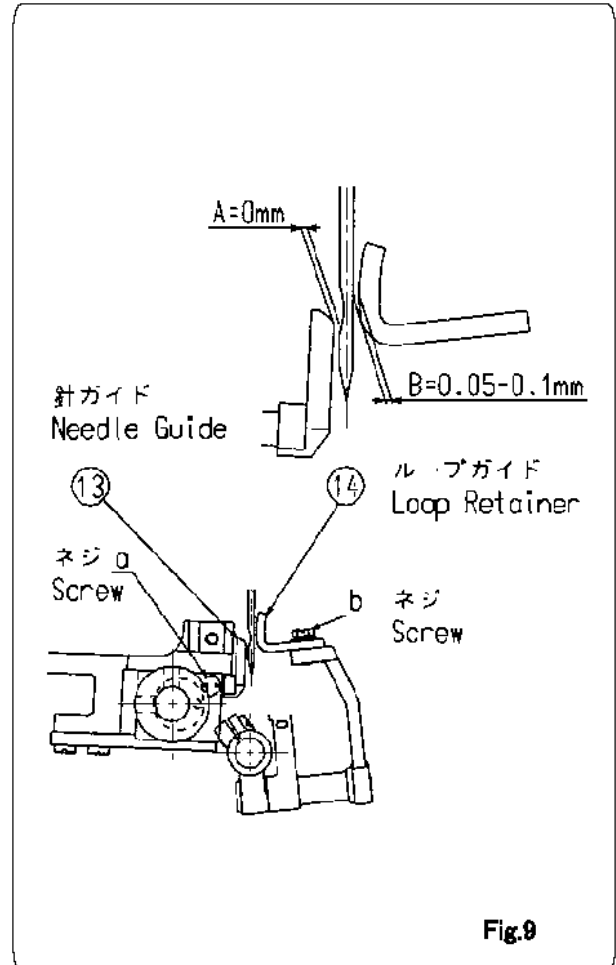


Fig.9

5. Adjustment/調整

2-3 Feed Dog

Clearance between end of Feed Dog ⑫ and grooves of Throat Plate ⑮ must be uniform both in crosswise and longitudinal directions, as shown in Fig.10, when Feed Dog ⑫ is set to a specified stitch length within its adjustable range.

Feed Dog ⑫ teeth on trailing edge should protrude above Throat Plate ⑮ by 2.0mm (dimension 'C' of Fig.10), when Feed Dog is in its highest position. Detail of required adjustments is as follows:

a) Adjustment in Crosswise Direction

Loosen nut, (d) of Fig.11, of Feed Dog ⑫, and adjust position of Feed Rocker ⑩ so that $A=A'$ is obtained. Tighten nut (d) and confirm that Feed Rocker ⑩ moves smoothly.

b) Adjustment in Longitudinal Direction

Adjust Feed Drive Eccentric Cam ⑦ with its adjust screw, (a) of fig.11, so that feed amount of Feed Dog ⑫ is 10mm. To adjust, loosen screw, (b) of Fig.11, of Feed Drive Eccentric Cam, ⑦ and turn adjust screw (a) counterclockwise to increase feed amount, and clockwise to decrease it.

Clearance (B) between Feed Dog ⑫ and grooves of Throat Plate ⑮ when Feed Dog is in extreme backward position should be equal to clearance (B') between them when Feed Dog is in extremely advanced position. For this clearance adjustment, loosen screw (c) of Feed Rocker ⑩, and turn screw (e) as appropriate.

c) Height Adjustment

Adjust height of screw, (a) of Fig.10, so that Feed Dog ⑫ teeth on trailing edge are to 2.0mm high above Throat Plate ⑮ ('C' of Fig.10) when Feed Dog is at its highest position. Firmly set Feed Dog in position by tightening screw (b). When Feed Dog makes scratches on the crepe tape, set Feed Dog a bit higher.

2-3 送り金の調整

送り金⑫は、要求縫目長さセットされた送り運動で、針板⑮の溝幅と溝長さに対して、Fig.10で示すように、左右($A=A'$)、前後($B=B'$)とも同じ隙間になるようにしなければなりません。

又、送り金⑫は最も上がった位置で送り金の後側が針板⑮上面より $C=2.0\text{mm}$ 出ている必要があります。これらの調整は次のとおりです。

a) 左右の調整

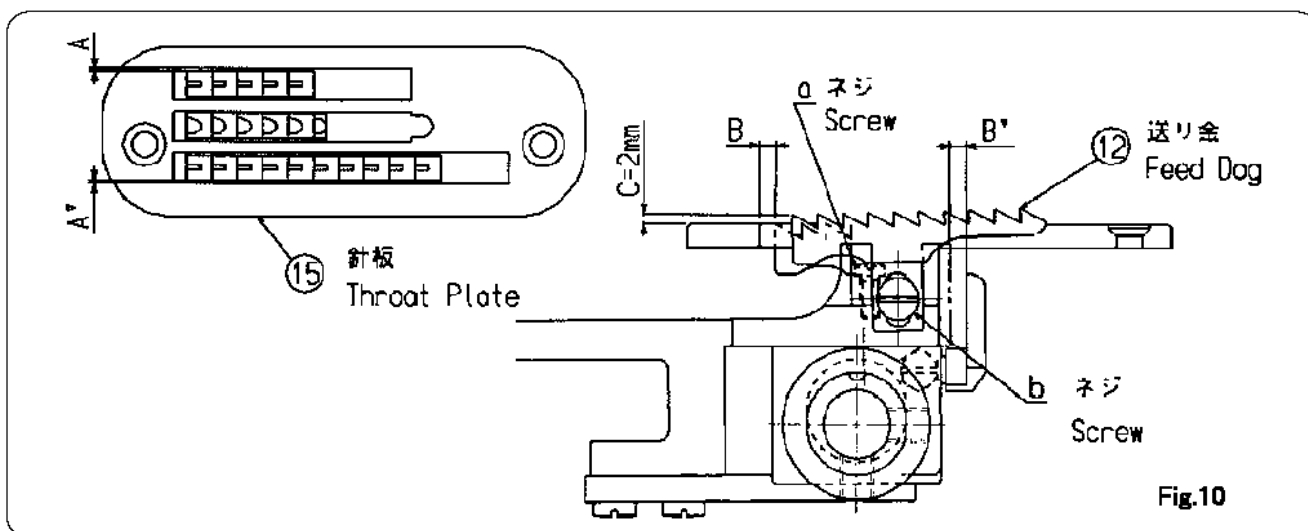
送り金の左右の調整は、Fig.11のdのナットを緩めて送り元土台⑩を左右に動かして $A=A'$ になるように調整してください。そしてナットdを締付けて、送り元土台⑩がスムーズに動く事を確認してください。

b) 前後の調整

送り金⑫の送り量が10mmになるように送りエキセンカム⑦の調整ネジaで調整してください。送り量の調整はFig.11で示す送りエキセンカム⑦のネジbを緩めてから調整ネジaを左に廻すと送り量は大きくなり右に廻すと送り量は小さくなります。次に送り金⑫が最も後進したときの針板溝と送り金との隙間Bと、送り金が最も前進したときの送り元土台と針ガイドとの隙間B'が均等になるように送り元土台⑩のネジcを緩めてネジeを廻して調整してください。

c) 上下の調整

送り金⑫の高さは、Fig.10で示すように、送り金が最も上がった位置で、送り金の後側が針板上面より $C=2.0\text{mm}$ になるように、ネジaの高さを調整してください。そして送り金をネジbにて締付けてください。クレープテープを縫って送り金の引っかき傷がつく場合は送り金を上げ気味にして取付けてください。



5. Adjustment/調整

2-4 Change of Stitch Spacing

Standard setting of stitch spacing of your machine is 10mm (when paper bags were specified) for DN-2HS, and 8mm for DN-2W. When changing standard stitch spacing at your end, observe following procedures:

Loosen screw, (b) of Fig.11 of Feed Drive Eccentric Cam ⑰, and turn adjust screw (a) counterclockwise to enlarge stitch spacing, and clockwise to reduce it. Tighten screw (b) tentatively, and run several pieces of material to test to confirm that you get required stitch spacing. Finally, fasten screw (b) firmly.

2-4 縫い目幅の調整 (Fig.11)

DN-2HS 型製袋用ミシンは、紙袋用の場合、縫い目幅 10mm に調整し、PPクロス用の場合は 8mm に、また DN-2W 型は縫い目幅 8mm に調整し出荷しています。縫い目幅を変更するときは、次の順序で調整してください。

送りエキセンカム⑰のネジbを緩めて、調整ネジaを廻して調整します。調整ネジaを左に廻すと、縫い目幅は大きくなり、逆に右に廻すと縫い目幅は小さくなります。

ネジbを仮締めしてテスト縫いをしてください。テスト袋の縫い目を見て、(希望の縫い目幅になっているかどうか) 確認してください。確認が出来ましたらネジbをしっかり締付けてください。

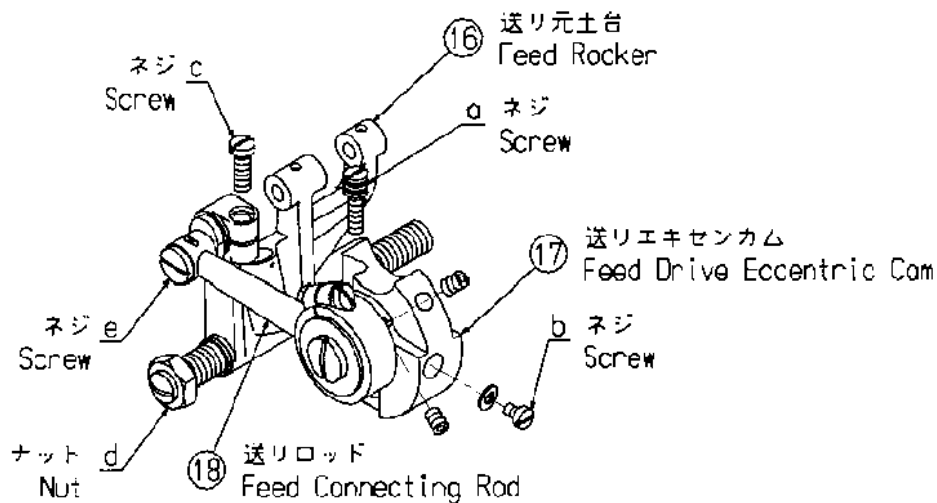


Fig.11

5. Adjustment/調整

3 PRESSER FOOT

3-1 Positioning of Presser Bar Connection

Clearance between Presser Foot Ass'y ⑪ and Throat Plate ⑮, (A) of Fig.12, is 8mm (DN-2HS) or 5mm (DN-2W), when Presser Foot Ass'y ⑪ is raised by means of Presser Foot Lifter Lever ⑳. To adjust, loosen set screw (a) and adjust Presser Bar Connection ⑲.

Firmly tighten set screw (a) after adjustment. Now confirm that Needle Clamp Nut ㉒ (DN-2HS) or Needle Holder (DN-2W) will clear Presser Foot Ass'y ⑪ even when Needle Bar ⑩ is lowered to its lowest position.

3-2 Pressure Adjustment of Presser Foot Ass'y

Pressure of Presser Foot Ass'y ⑪ is so adjusted that your materials are fed at a constant and uniform speed. To adjust, loosen nut, (b) of Fig.12 and turn Presser Bar spring adjust screw (c) clockwise to increase pressure, and counterclockwise to decrease it. Too large pressure will cause thread break, etc, and too small pressure, failure of threads chaining at ends of materials or nonuniform seam length.

Repeat tests and adjustments until you get appropriate pressure for your material. Firmly tighten nut (b) after adjustment.

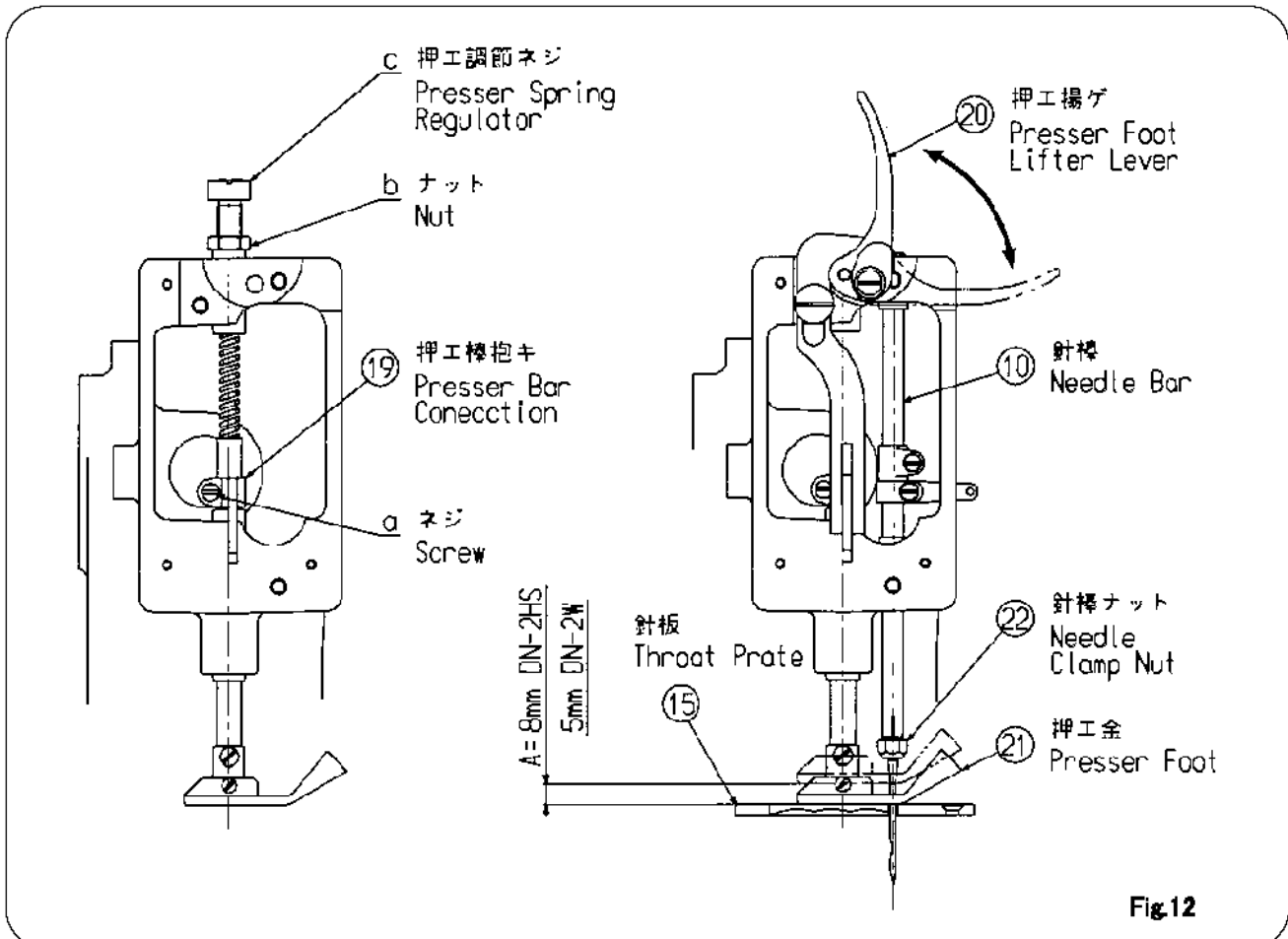
3 押エ金の調整

3-1 押エ棒ダキの位置決め

押エ棒抱キ⑲は、押エ揚ゲ⑳により押エ金⑪を上げた状態にて、Fig.12 で示す通り針板⑮上面より押エ金⑪の下面までの寸法 A が DN-2HS の場合は 8mm、DN-2W の場合は 5mm になるように、押エ棒抱キ⑲を調整してセットネジ a を締付けてください。そしてこの状態のとき、針棒⑩が最も下がった位置で針棒ナット㉒が (DN-2W の場合は針ホルダー) 押エ金⑪に当たっていない事を確認してください。

3-2 押エ金の圧力調整

縫合物が一様に送りだされるように押エ金⑪の圧力を調整してください。調整は、Fig.12 で示す通りナット b を緩めてから、押エ棒スプリング調整ネジ c を、右に廻すと押エ圧は強くなり左に廻すと押エ圧は弱くなります。圧力が強すぎると糸切れ等の原因になりますし、弱いと空縫がでなくなったり縫目が不揃いになりますので、テスト縫いをして調整してください。調整が終わりましたらナット b を締付けてください。



5. Adjustment/調整

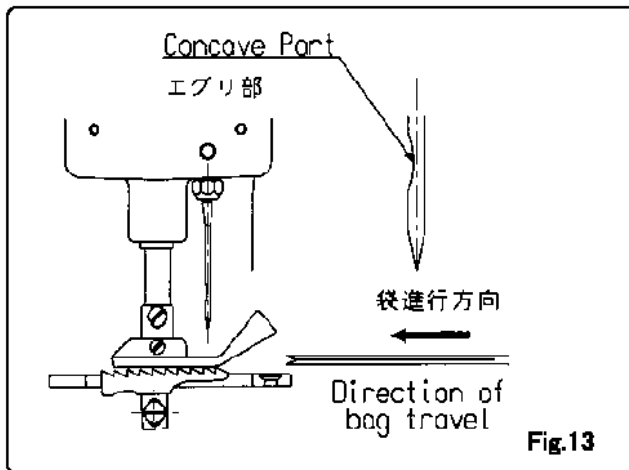
4 Needle

1) Needle Size

Available needle size includes DR×2 #25, DN×1 #25, etc. Your machine is provided with DR×2 #25 needle. When you have changed the needle size, positional adjustment of looper must be carried out.

2) A bent or damaged needle results in thread break, skipping stitches, and other troubles. Replace it with a new one in the steps below. Install a new needle referring to figures 13 and 14. To remove the needle, turn pulley by hand until the needle bar reaches its highest position. Turn the needle clamp nut in the arrow mark using the spanner included in the accessory. You can now remove the needle from the needle bar. Two important points must be observed when you install a new needle.

- The shaved part of the needle must face the leading direction of the machine (Fig.13).
- Push the needle in the needle bar as deep as it will go.
- When you have installed the needle, tighten the needle clamp nut firmly.
- For DN-2W install needles in the needle holder, and secure them with screws.



Caution:

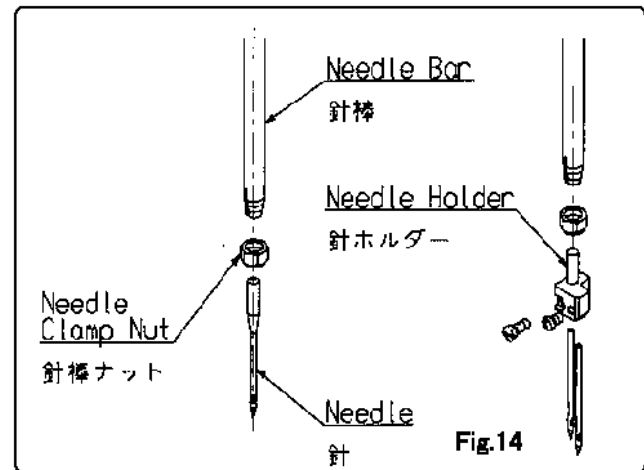
Thread may break or skip if the needle is not correctly installed or it is bent or damaged. Install a new needle correctly. To check if the needle is bent or not, simply roll it on a flat surface such as a pane of glass.

4 針の交換

1) DN-2HS 型ミシンの針の種類には (DR×2 #25)、(DN×1 #25) などがあります。本機は標準の (DR×2 #25) を取り付け調整出荷しています。針のサイズをかえるときは同時にルーパーの調整をしてください。

2) 針が曲がり、また針に傷ができるとミシンの糸切れ、目飛びが起こります。(Fig.13, 14) を参照して新しい針と交換してください。プーリーを手で廻して針を最も高い位置にあげます。針棒ナットを付属のスプナで緩めると針を取り外せます。針を取り付けるときは重要なことが二つあります。

- 針のえぐりを(針穴近くの回んでいる部分を)袋の進行方向に向けて取り付けてください。(Fig. 13)
- 針棒に針を差し込むとき、針がつかえるまで一杯に差し込んでください。
- そのあと針棒ナットをしっかりと締めてください。
- DN-2W 型の場合は針を針ホルダーに差し込み、止メネジで締めつけてください。



[注意]

針の交換には新しい針を使用してください。曲がった針や先端の摩耗した針を使用しますとミシンの糸切れ、目飛びの原因になります。

5 Throat Plate

The throat plate is constantly subject to pressure given by presser foot, and may be bent in due course of operation. If the throat plate is bent, it may be hit by feed dog teeth, resulting in a machine trouble. To replace, loosen setscrews.

5 針板の交換

針板は押エ金によって常に上から圧力がかかっています。長い間に針板の中央が曲がってきます。針板が曲がると送り金の溝にあたり故障の原因になります。新しい針板と交換してください。交換には針板止メネジ 2 本を緩めて針板をとり、新しい針板を取り付けます。そのあと止メネジをしっかりと締めてください。

5. Adjustment/調整

6 ADJUSTMENT FOR SINGLE THREAD SEWING

6-1 Distance between Loper and Needle

Distance between Needle center and Loper point is 5 mm, when Loper is in the extreme right.

To obtain this dimension, loosen nut (A).

Looper travel distance should be adjusted at 24mm by loosening screw (B). (Fig.15)

6-2 Check Height of Needle Bar

Adjust the height of Needle Bar to have distance of 2mm between Loper point and Needle Hole when Loper point gets in line with left-side edge of Needle in forward and backward movements. (Fig.16)

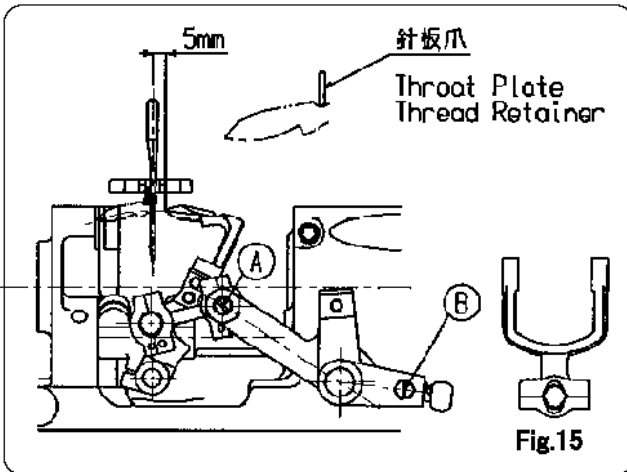


Fig.15

6 単環縫いの調整

6-1 針とルーバーの距離

ルーバーが最も後退したとき、ルーバーの先端が針芯より5mmになるようナットAを緩め調整してください。

ルーバーの運動量が24mmになるように、ネジBを緩めて調整してください。(Fig. 15)

この調整を繰り返して、ルーバーの先端距離と運動量が指示寸法になるようにしてください。

6-2 針棒の高さ

ルーバーの先端が針の左側面に来たとき、[行き帰りとも]針穴の上部よりルーバーの先端が2mmになるように針棒の高さを調整してください。(Fig. 16)

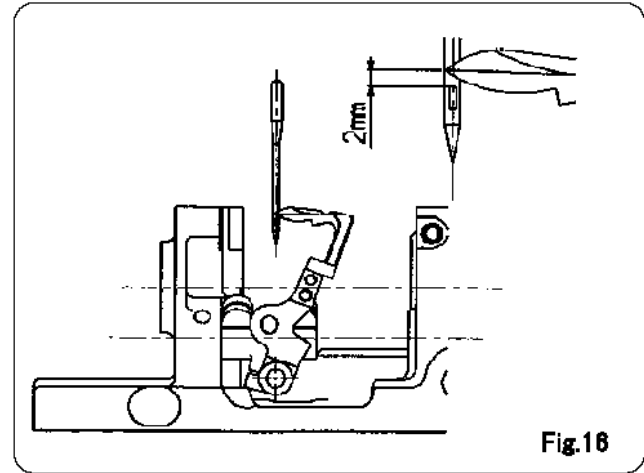


Fig.16

6-3 Fixing Throat Plate Thread Retainer

Fix Thread Retainer at Throat Plate, keeping it having 1.1mm clearance from Needle point. When Needle is sinking into the loop, Loope Guide helps to spread the loop for successful stitching. (Fig.17)

6-4 Check of Loper Travel Distance

When a escape ditch of a looper goes along a bottom of a needle board nail, Loosen screw B not come into contact a looper, and please decide a momentum of a looper.

6-3 針板爪の取付け

針板爪は、針芯より1.1mmになるように針板にセットしてください。

針板爪は、針がループに突っ込んで行くとき、目が飛ばないようにループを広げる働きをします。(Fig.17)

6-4 ルーバーの運動量

ルーバーのニゲ槽が、針板爪の下を通るとき、ルーバーが、当たらないようにネジBを緩めて、ルーバーの運動量を決めてください。

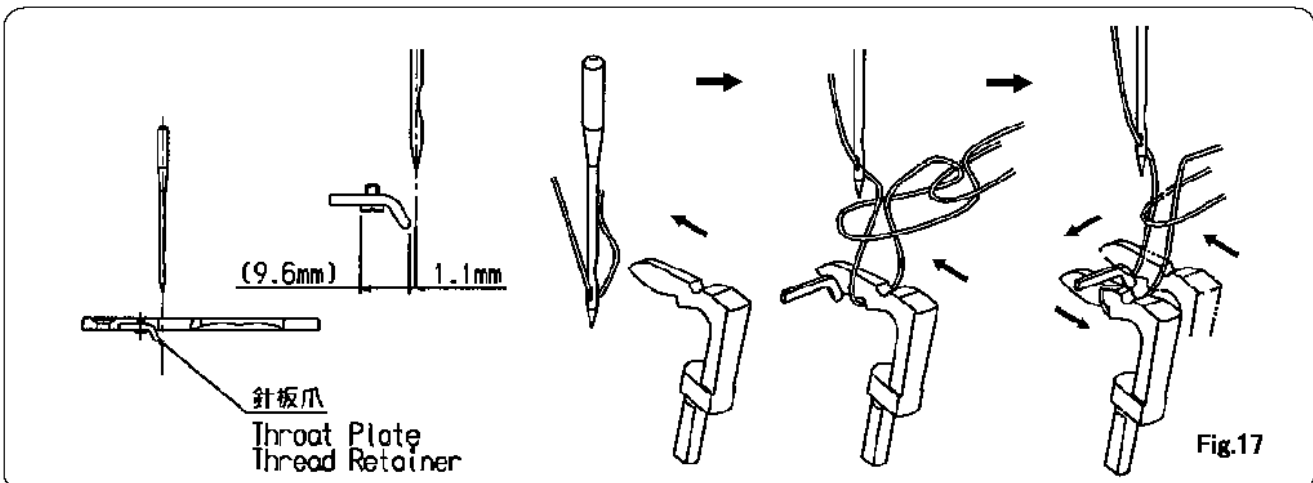


Fig.17

6. Troubleshooting

When trouble occurs while operating the machine, refer to the following table for selecting suitable measures:

Trouble	Cause	Cure
Needle thread breaks	<ol style="list-style-type: none"> 1. Damaged looper 2. Needle thread too tight 3. Worn out feed dog causing fine stitches 4. Thread twisting or entangling between thread stand and needle 5. Improper needle setting; Bent or damaged needle 6. Needle thread too loose 	<p>Replace looper. Reduce tension. Replace feed dog. Secure correct threading.</p> <p>Set needle properly; Replace needle.</p> <p>Increase tension.</p>
Looper thread breaks	<ol style="list-style-type: none"> 1. Looper thread too tight or too loose 2. Damaged looper 3. Thread twisting or entangling between thread stand and looper 	<p>Adjust tension. Replace looper. Check for correct threading.</p>
No chaining on work edges	<ol style="list-style-type: none"> 1. Incorrect threading 2. Looper thread too tight 3. Improper timing of needle and looper 4. Presser foot screw loosened 	<p>Thread machine correctly. Reduce tension. Adjust timing of needle and looper. Tighten the screw.</p>
Thread skips	<ol style="list-style-type: none"> 1. Needle setting not correct; Bent or damaged 2. Needle thread regulator set too low. 3. Needle thread sticking on needle due to heat 4. Needle bar set 5. Needle thread pinched by needle guard, collapsing loop 6. Looper thread too loose, not making a good triangle 	<p>Set needle correctly. Replace needle. Raise regulator. Use lubricant on thread. Lower needle bar. Lower needle guard slightly.</p> <p>Increase looper thread tension.</p>
Needle or looper breaks	<ol style="list-style-type: none"> 1. Improper timing of needle and looper 2. Bent needle 	<p>Adjust timing of needle and looper. Replace needle.</p>
No uniform stitch length; seam not straight.	<ol style="list-style-type: none"> 1. Weak pressure of presser foot 2. Bent needle 3. Worn out feed dog 	<p>Increase pressure. Replace needle. Replace feed dog.</p>

6. ミシンのトラブルの原因と対処

ミシンを縫っていてトラブルが発生したら、次の表を参考にして対処してください。

トラブル内容	原因	対処
上糸が切れる	<ol style="list-style-type: none"> 1. ルーパーに傷がある。 2. 上糸調子のテンションが強すぎる。 3. 送り金が摩耗して縫目が細かくなる。 4. 糸立から針までの間で糸がもつれたり、からまつたりする。 5. 針が正常に取り付けられていない。曲がったり損傷している。 6. 上糸調子のテンションが極端に弱すぎる。 	<p>ルーパーを交換する。 テンションを弱くする。 送り金を交換する。 糸がもつれたり、からまないよう糸通しに注意する。 針の取り付け方が正常かどうか確認する。 新しい針に交換する。 テンションを強くする。</p>
下糸が切れる	<ol style="list-style-type: none"> 1. 下糸のテンションが強すぎたり、極端に緩すぎる。 2. ルーパーに傷がある。 3. 糸立からルーパーまでの間で糸がからまつたり、もつれたりする。 	<p>糸調子のテンションを調整する。 ルーパーを交換する。 糸がもつれたり、からまないよう糸通しに注意する。</p>
空縫が出ない	<ol style="list-style-type: none"> 1. 糸の通し方がまちがっている。 2. 下糸調子のテンションが強すぎる。 3. 針とルーパーのタイミングが合っていない。 4. 押エ金の止メネジが緩んでいる。 	<p>正しく糸を通す。 下糸調子のテンションを弱くする。 針とルーパーのタイミングを調整する。 押エ金止メネジを締める。</p>
目飛び	<ol style="list-style-type: none"> 1. 針が正常に取り付けられていない。 針が曲がったり損傷している。 2. 上糸調節が低くセットしすぎている。 3. 熱のため糸が針にくっつく。 4. 針棒が高くセットされている。 5. 上糸が針ガイドで押さえつけられてループがうまくできていない。 6. 下糸が緩すぎてよい三角形をつくらない。 (かえり目飛び) 	<p>針の取り付け方が正常か確認する。 新しい針に交換する。 上糸調節を上げる。 糸に油を使用する。 針棒を下げる。 針ガイドを下げる。 下糸のテンションを強くする。</p>
針が折れる ルーパーが折れる	<ol style="list-style-type: none"> 1. 針とルーパーのタイミングが悪い。 2. 針が曲がっている。 	<p>針とルーパーのタイミングを調整する。 針を交換する。</p>
縫目幅が不揃い 縫目が曲がっている	<ol style="list-style-type: none"> 1. 押エ金圧が弱い。 2. 針が曲がっている。 3. 送り金が摩耗している。 	<p>押エ金圧を強くする。 針を交換する。 送り金を交換する。</p>

ORDERING PARTS

1. Description of each part and its stamp number is described in this parts list. Screws and nuts for parts are shown adjacent to the relevant parts. When ordering parts, describe clearly stamp number with its name of part.
 2. The parts which have no Ref. Number can not be delivered independently; always order it as an assembly.
 3. A set of assembled parts is represented by the stamp number of its main parts.
 4. The last figure on the parts stamp number advances on each improvement of the parts.
 5. Parts No. described in [] of Remarks means old parts No.
- The parts list is subject to change without prior notice.

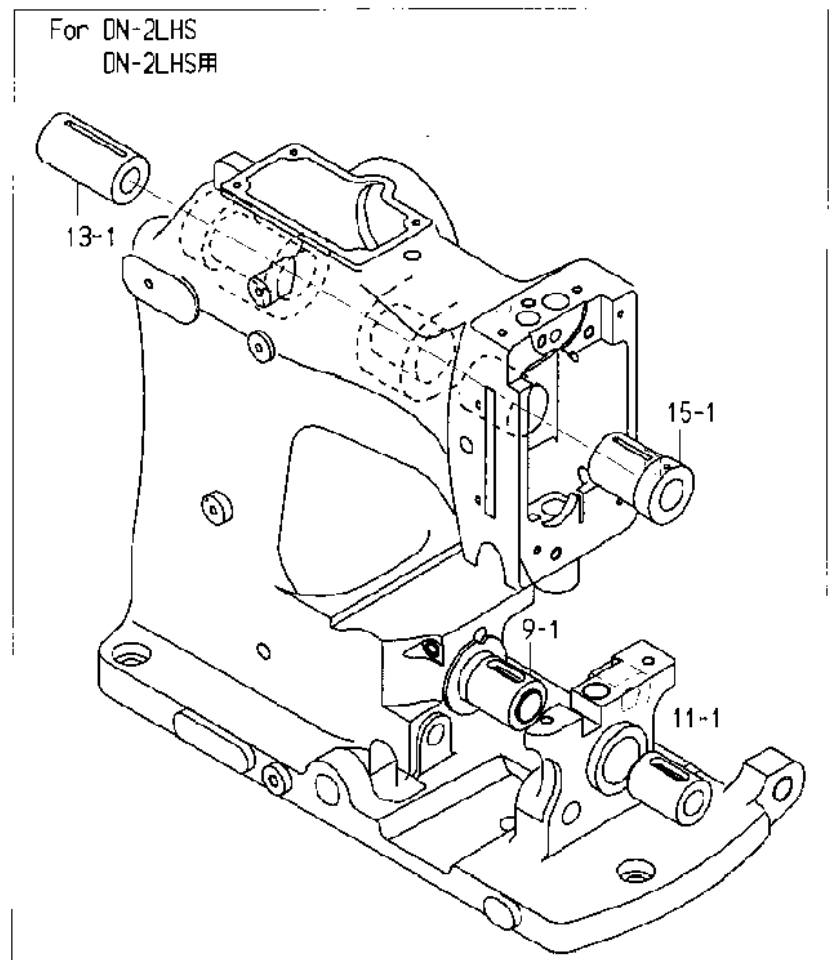
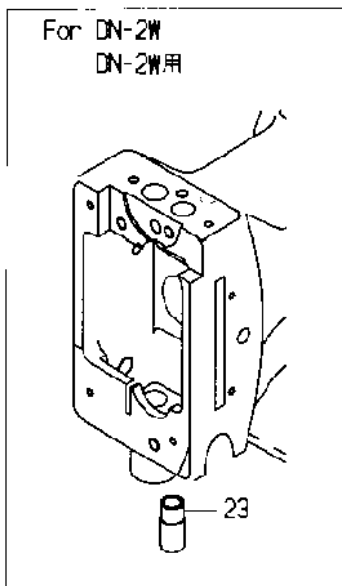
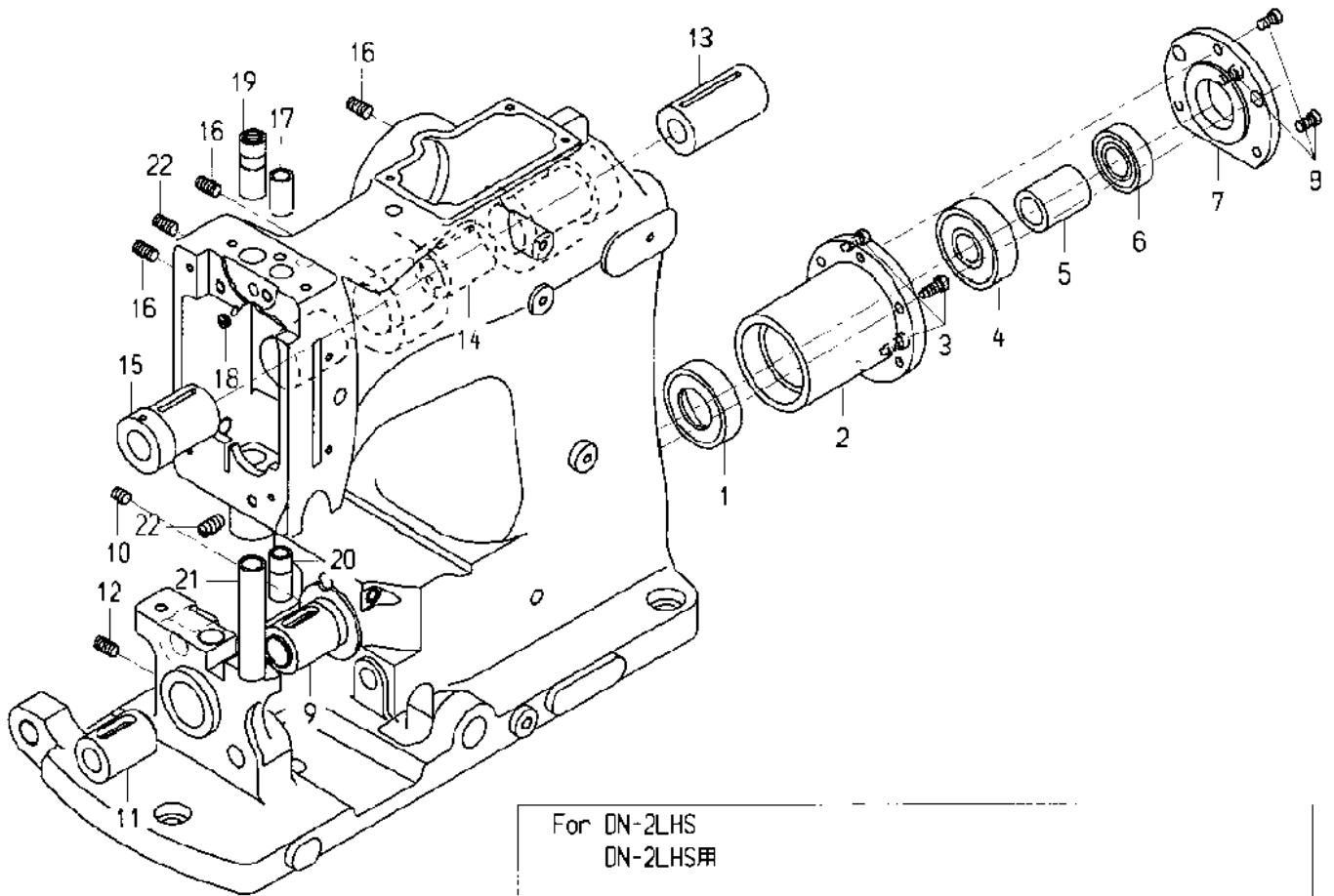
ご注文上の注意事項

1. ご注文の際は、部品番号、部品名称、個数を明記ください。
 2. 但し(図番Ref. No.)の記入がない部品は、単体販売できませんので、それに該当する完備部品(組部品)をご注文ください。
 3. 組部品はその中の主パーツの刻印番号で表示してあります。
 4. 刻印番号は、その部品が改良される都度に、最後の数字が1番ずつ繰り上がり、新しい刻印番号にかわりますのでご了承ください。
 5. 摘要欄中の[]内は旧パーツ番号です。
- 本部品表は改良のため予告なく変更することがあります。

CONTENTS 目次

01. Bushing Parts	18
軸受関係	
02. Oiling Parts	20
給油関係	
03. Miscellaneous Cover Parts	22
カバー関係	
04. Thread Tension Parts	24
糸調子関係	
05. Crank Shaft and Arm Rocker Shaft Parts	26
クランクシャフト、上軸関係	
06. Needle Bar and Presser Foot Parts	28
針棒、押エ金関係	
07. Looper Rocker and Connecting Parts	30
ルーパー揺動関係	
08. Feed Mechanism Driving Parts	32
送り機構関係	
Numerical Index of Parts	34
パーツ索引	
List of Screw, Nut & Washer	36、37
ネジ、ナット、ワッシャー一覧図	

01. BUSHING PARTS 軸受関係

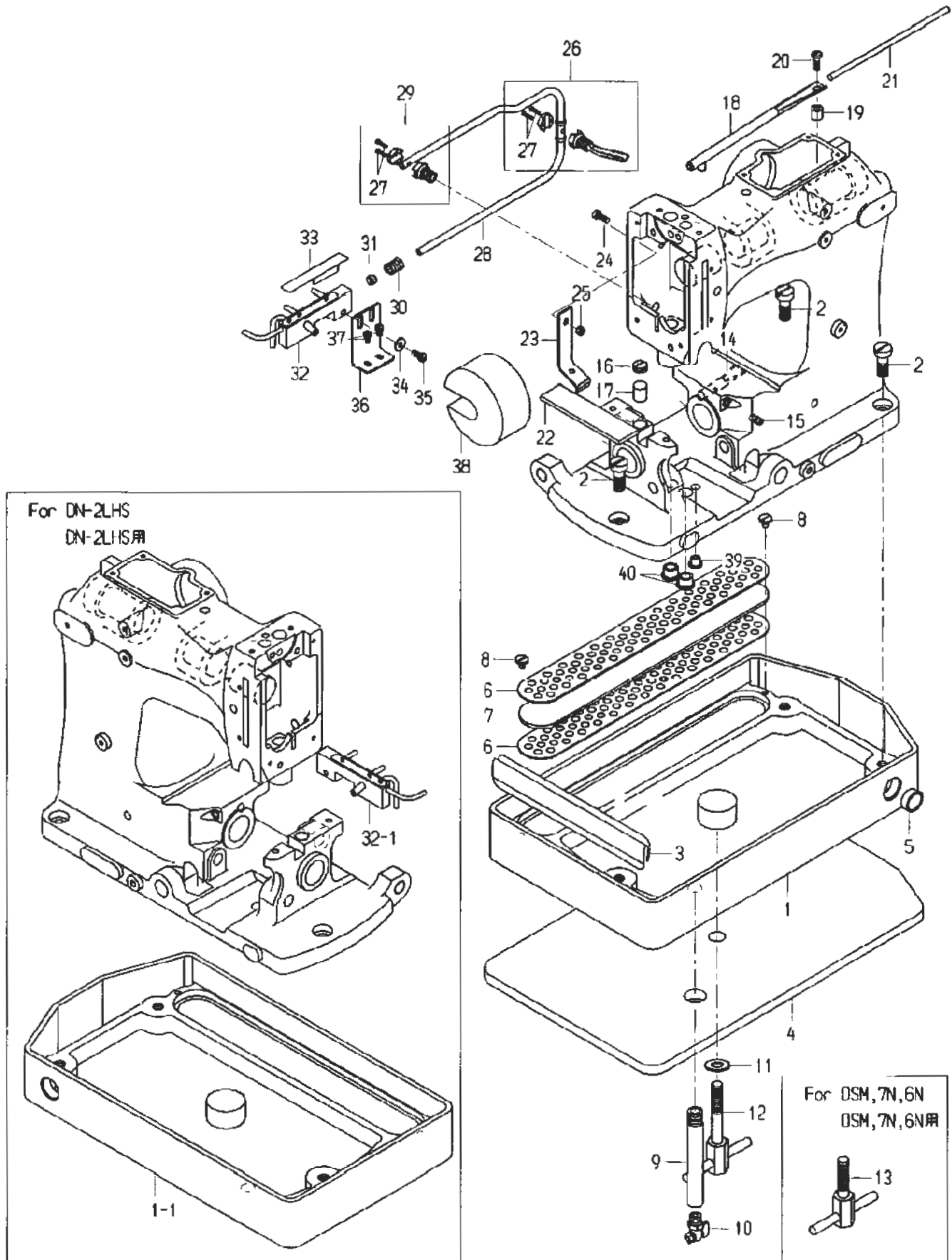


01. BUSHING PARTS

軸受関係

図番 Ref. No.	部品番号 Part No.	部品名称 Description	個数 Q'ty			摘要 Remarks	
			DN-2HS	DN-2LHS	DN-2W		
1	D04003	Oil Seal (SC224211)	オイルシール	1	1	1	
2	031082	Crank Shaft Bushing Housing	ベアリングケース	1	1	1	
3	3/16S28017	Screw for 031082	ネジ	3	3	3	
4	1A01004	Ball Bearing (6202ZZ)	ボールベアリング	1	1	1	
5	031111	Collar A	カラーA	1	1	1	
6	1A01002	Ball Bearing (6302ZZ)	ボールベアリング	1	1	1	
7	031091	Bearing Holder	ベアリング押エ	1	1	1	
8	3/16S28014	Screw for 031091	ネジ	3	3	3	
9	031073	Crank Shaft Bushing, middle	下中ブッシュ	1	-	1	
9-1	041033	Crank Shaft Bushing, middle	下中ブッシュ	-	1	-	
10	15/64S28513	Screw for 031073,041033	ネジ	1	1	1	
11	031063	Crank Shaft Bushing, front	下前ブッシュ	1	-	1	
11-1	041043	Crank Shaft Bushing, front	下前ブッシュ	-	1	-	
12	15/64S28516	Screw for 031063,041043	ネジ	1	1	1	
13	032081	Arm Rocker Shaft Bushing, rear	上後ブッシュ	1	-	1	
13-1	042031	Arm Rocker Shaft Bushing, rear	上後ブッシュ	-	1	-	
14	032071	Arm Rocker Shaft Bushing, middle	上中ブッシュ	1	1	1	
15	032061	Arm Rocker Shaft Bushing, front	上前ブッシュ	1	-	1	
15-1	042021	Arm Rocker Shaft Bushing, front	上前ブッシュ	-	1	-	
16	15/64S28516	Screw for 032081,042031,032071 032061,042021	ネジ	3	3	3	
17	032151	Needle Bar Bushing, upper	針棒ブッシュ上	1	1	1	
18	15/64S28501	Screw for 032151	ネジ	1	1	1	
19	032201	Presser Bar Bushing, upper	押エ棒ブッシュ上	1	1	1	
20	032161	Needle Bar Bushing, lower	針棒ブッシュ下	1	1	-	
21	032211	Presser Bar Bushing, lower	押エ棒ブッシュ下	1	1	1	
22	15/64S28516	Screw for 032161,032201,092062	ネジ	2	2	2	
23	092062	Needle Bar Bushing, lower	針棒ブッシュ下	-	-	1	

02. OILING PARTS 給油関係

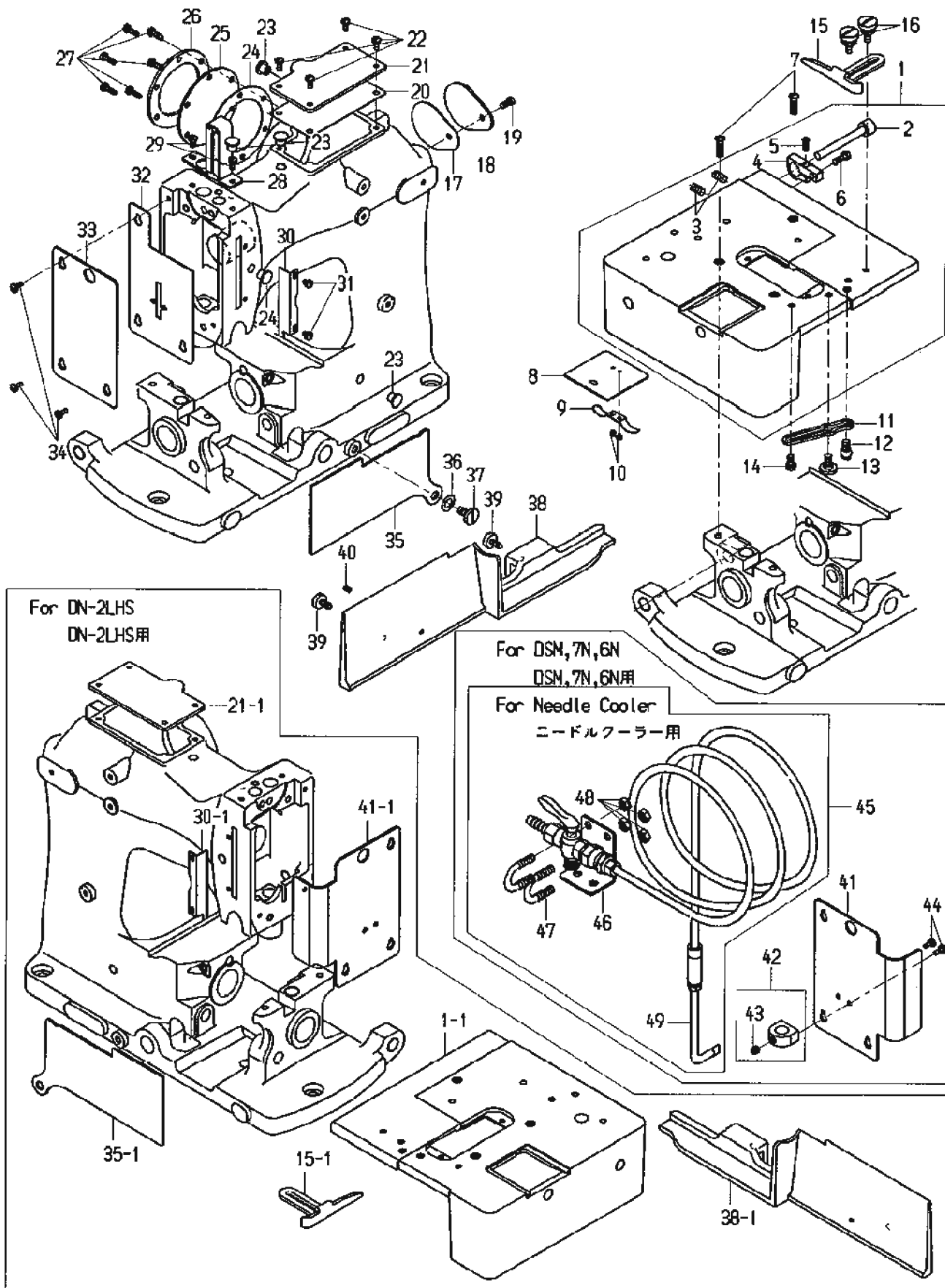


02. OILING PARTS 給油関係

図番 Ref. No.	部品番号 Part No.	部品名称 Description	個数 Q'ty			摘要 Remarks
			DN-2HS	DN-2LHS	DN-2W	
1	035251	Oil Pan	1	-	1	
1-1	045071	Oil Pan	-	1	-	
2	W3/8S16001	Screw for 035251,045071	3	3	3	
3	035302	Dust Cover	1	1	1	
4	035741	Rubber Pad	1	1	1	
5	D05002	Oil Gauge (HL VA-01)	1	1	1	
6	035282	Oil Filter Cover	2	2	2	
7	035291	Oil Filter	1	1	1	
8	3/16S32023	Screw for 035281	2	2	2	
9	015151	Oil Pipe	1	1	1	
10	D06001	Cock (PF1/8)	1	1	1	
11	2W10	Washer for 015141,015142	1	1	1	
12	015141	Oil Pan Fixing Screw	1	-	1	
13	015142	Oil Pan Fixing Screw	(1)	1	-	for DSM,7N,6N
14	035381	Oil Pipe	1	1	1	
15	15/64S28516	Screw for 035381	1	1	1	
16	1/2S24501	Screw	1	1	1	
17	035721	Felt	1	1	1	
18	035921	Oil Pipe	1	1	1	
19	182271	Collar	1	1	1	
20	11/64S40072	Screw for 035921	1	1	1	
21	035931	Felt	1	1	1	
22	035651	Felt	1	1	1	
23	035271	Holder	1	1	1	
24	11/64S40010	Screw for 035271	1	1	1	
25	11/64N40201	Nut for 035271	1	1	1	
26	035321A	Coupling and Oil Pipe	1	1	1	(27)
27	3/32S56006	Screw for 035321A, 035321	4	4	4	
28	035312	Oil Pipe	1	1	1	
29	035321	Coupling	1	1	1	(27)
30	D07006	Compression Bushing (M6252-6)	1	1	1	
31	D07008	Compression Sleeve (M6254-6)	1	1	1	
32	035631	Oiler	1	-	1	
32-1	045161	Oiler	-	1	-	
33	035661	Cover	1	1	1	
34	11/64W15103	Washer	1	1	1	
35	11/64S40009	Screw	1	1	1	
36	0354343	Cover	1	1	1	
37	11/64S40005	Screw	2	2	2	
38	035821	Fence	1	1	1	
39	065401	Rubber Bush	1	1	1	
40	255351	Rubber Bush	2	2	2	

03. MISCELLANEOUS COVER PARTS

カバー関係



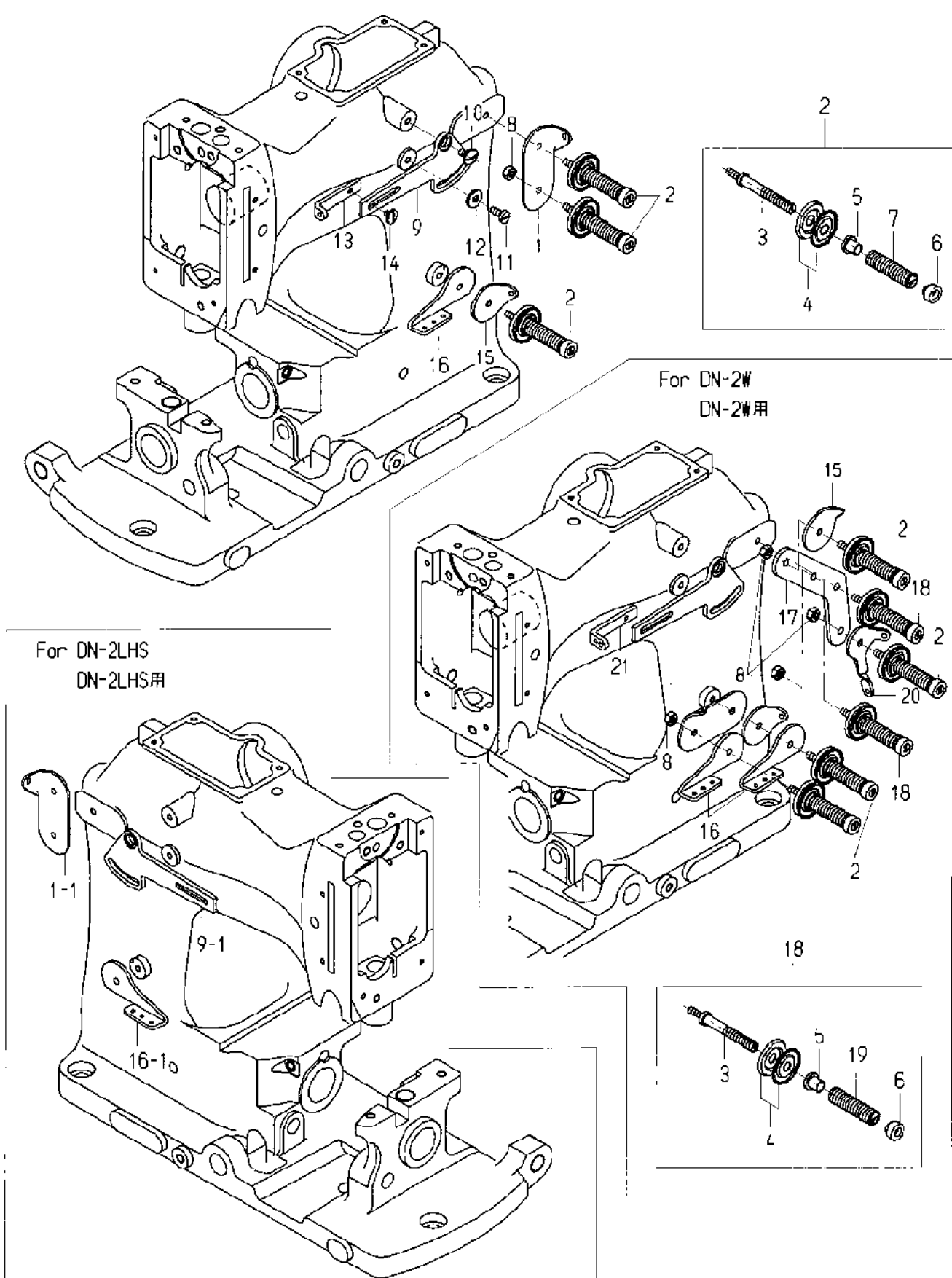
03. MISCELLANEOUS COVER PARTS

カバー関係

図番 Ref. No.	部品番号 Part No.	部品名称 Description	個数 Q'ty			摘要 Remarks
			DN-2HS	DN-2LHS	DN-2W	
1	035111A	Cloth Plate Ass'y	1	-	1	(2~6)
1-1	045051A	Cloth Plate Ass'y	-	1	-	(2~6)
2	035141	Pin	1	1	1	
3	15/64S28516	Screw for 035141	2	2	2	
4	035131	Cloth Plate Extension Hinge Stud Bearing	1	1	1	
5	9/64S40003	Screw for 035131	1	1	1	
6	11/64S40008	Screw for 035131	1	1	1	
7	7/32S32007	Screw for 035111A,045051A	3	3	3	
8	015081	Cloth Plate Slide	1	1	1	
9	015091	Spring	1	1	1	
10	3/32S56008	Screw for 015091	2	2	2	
11	035151	Stopper Spring	1	1	1	
12	15/64S28018	Screw	1	1	1	
13	15/64S28017	Screw	1	1	1	
14	3/16S32028	Screw	1	1	1	
15	015111	Guide	1	-	1	
15-1	025031	Guide	-	1	-	
16	3/16S32004	Screw for 015111	2	2	2	
17	035232	Gasket	1	1	1	
18	035222	Rear Cover	1	1	1	
19	11/64S40006	Screw for 035222	1	1	1	
20	035491	Gasket	1	1	1	
21	035481	Top Cover	1	-	1	
21-1	035481L	Top Cover	-	1	-	
22	9/64S40005	Screw for 035481	2	2	2	
23	065401	Rubber Bushing	7	7	7	
24	035211	Gasket	1	1	1	
25	035191	Side Cover	1	1	1	
26	035201	Side Cover Retainer	1	1	1	
27	9/64S40035	Screw for 035201	6	6	6	
28	035941	Needle Bar Cover	1	1	1	
29	11/64S40005	Screw for 035342,035941	2	2	2	
30	035911	Cover	1	-	1	
30-1	045191	Cover	-	1	-	
31	9/64S40004	Screw for 035911,045191	2	2	2	
32	035181	Gasket	1	1	1	
33	035171	Face Plate	1	-	1	
34	9/64S40005	Screw for 035171,035952,045122	3	3	3	
35	035241	Side Cover	1	-	1	
35-1	035241L	Side Cover	-	1	-	
36	5/16W05201	Washer for 035241	1	1	1	
37	15/64S28017	Screw for 035241	1	1	1	
38	035261	Oil Filter Cover	1	-	1	
38-1	045081	Oil Filter Cover	-	1	-	
39	3/16S32024	Screw for 035261,045081	2	2	2	
40	9/64S40502	Screw for 035261,045081	2	2	2	
41	035952	Face Plate	(1)	-	-	
41-1	045122	Face Plate	-	1	-	
42	035691	Holder	(1)	1	-	(43)
43	15/64S28511	Screw for 035691	(1)	1	-	
44	9/64S40005	Screw for 035691	(2)	2	-	
45	035642A	Needle Cooler Ass'y	(1)	1	-	for DSM,7N,6N
46	035831	Base Holder	(1)	1	-	
47	E01001	U-Bolt (W1/4)	(2)	2	-	
48	1NW1/4	Nut	(4)	4	-	
49	035642	Nozzle	1	1	-	

04.THREAD TENSION PARTS

糸調子関係



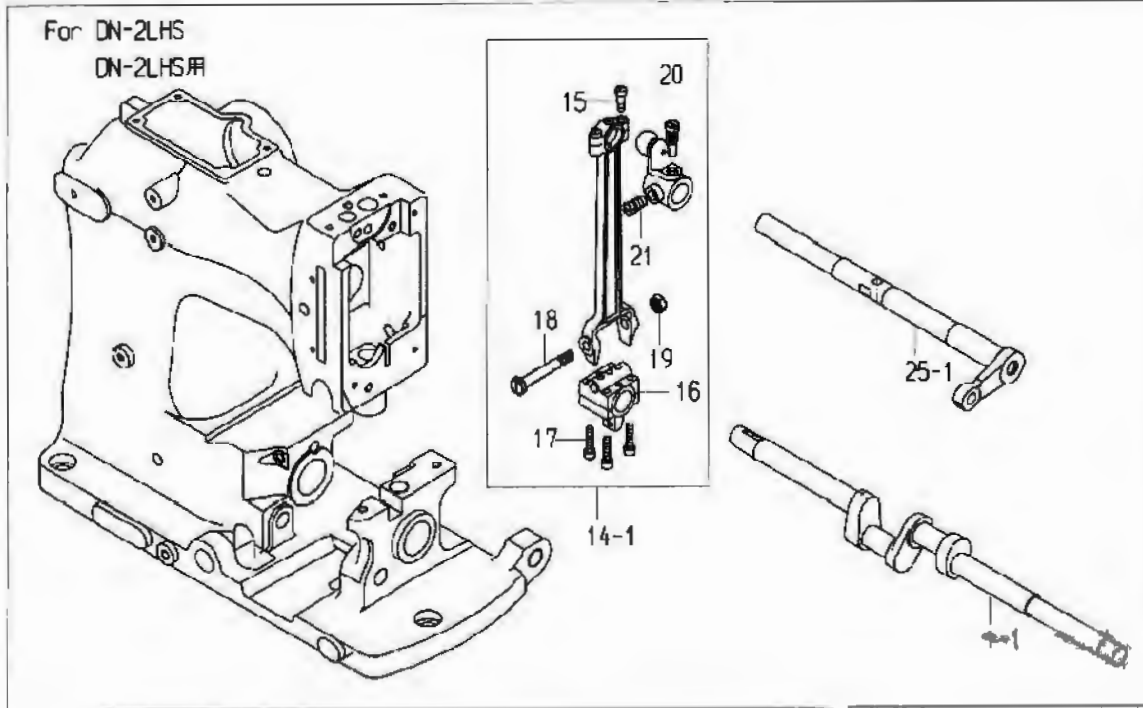
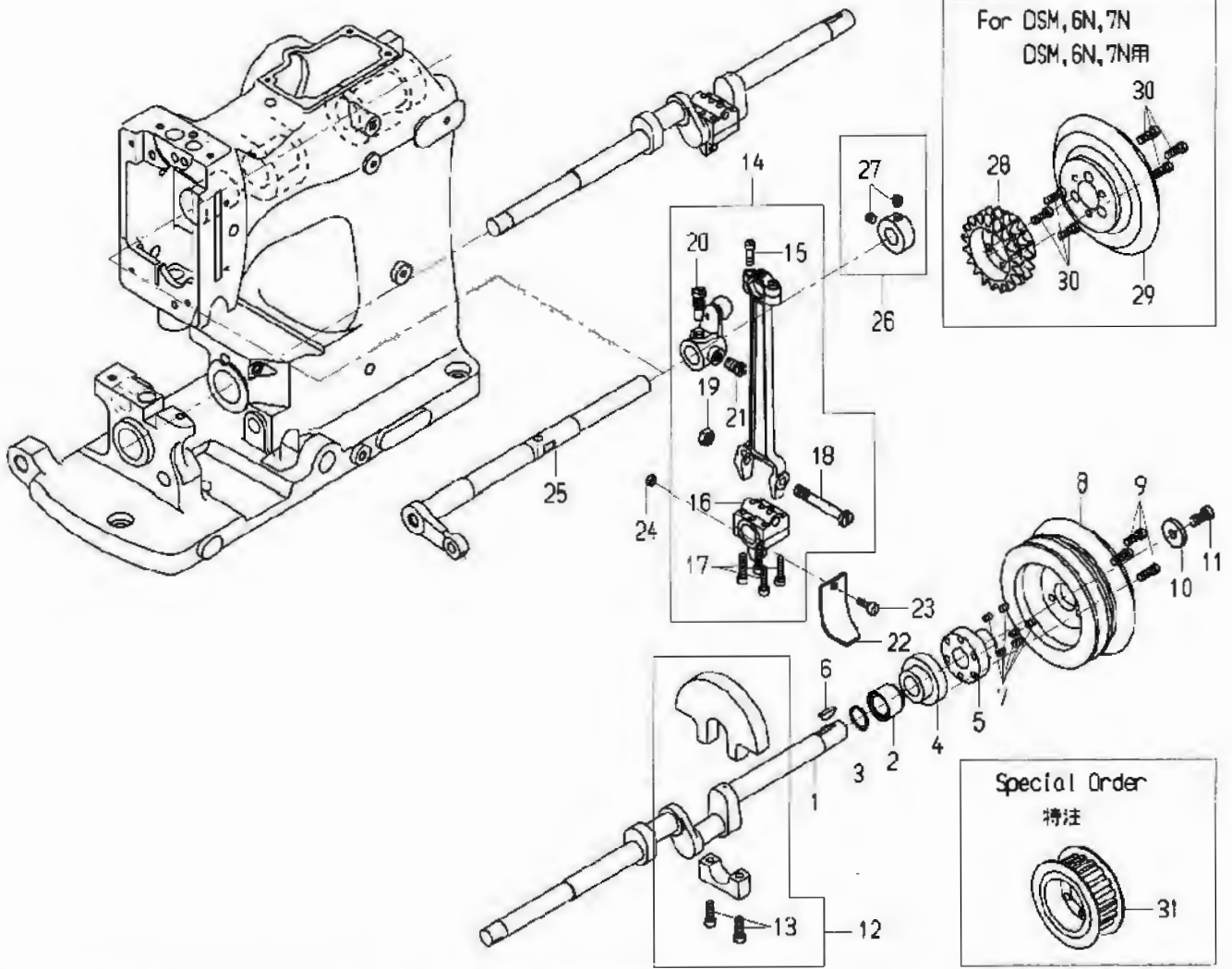
04. THREAD TENSION PARTS

糸調子関係

図番 Ref. No.	部品番号 Part No.	部品名称 Description	個数 Q'ty			摘要 Remarks	
			DN-2HS	DN-2LHS	DN-2W		
1	035011	Tension Thread Guide	糸ガイド座金	1	-	1	(3-7)
1-1	045011	Tension Thread Guide	糸ガイド座金	-	1	-	
2	035021A	Thread Tension Ass'y	糸調子組	3	3	4	
3	035021	Tension Post	糸調子芯棒	3	3	6	
4	065261	Tension Disc	糸調子皿	6	6	12	
5	035071	Tension Post Ferrule	スプリングシート	3	3	6	
6	065171	Tension Nut	糸調子ナット	3	3	4	
7	035061	Tension Spring	糸調子スプリング	3	3	6	
8	11/64N40104	Nut for 035021A,035021B	ナット	1	1	4	
9	035031	Needle Thread Controller A	上糸調節 A	1	-	1	
9-1	045021	Needle Thread Controller A	上糸調節 A	-	1	-	
10	11/64S40014	Screw for 035031,045021	ネジ	1	1	1	
11	11/64S40009	Screw for 035031,045021	ネジ	1	1	1	
12	11/64W15103	Washer for 035031,045021	ワッシャー	1	1	1	
13	035042	Needle Thread Controller B	上糸調節 B	1	1	-	
14	9/64S40011	Screw for 035042,035043	ネジ	1	1	1	
15	015011	Tension Thread Guide	糸ガイド座金	1	1	2	
16	035083	Looper Thread Controller	下糸調節ガイド	1	-	2	
16-1	045032	Looper Thread Controller	下糸調節ガイド	-	1	-	
17	035881	Needle Thread Tension Base	上糸調子ベース	-	-	1	
18	035021B	Thread Tension Ass'y	糸調子組	-	-	2	
19	035062	Tension Spring	糸調子スプリング	-	-	2	
20	035402	Looper Thread Guide	下糸ガイド	-	-	1	
21	035043	Needle Thread Controller B	上糸調節 B	-	-	1	

05. CRANK SHAFT AND ARM ROCKER SHAFT

クランクシャフト、上軸関係

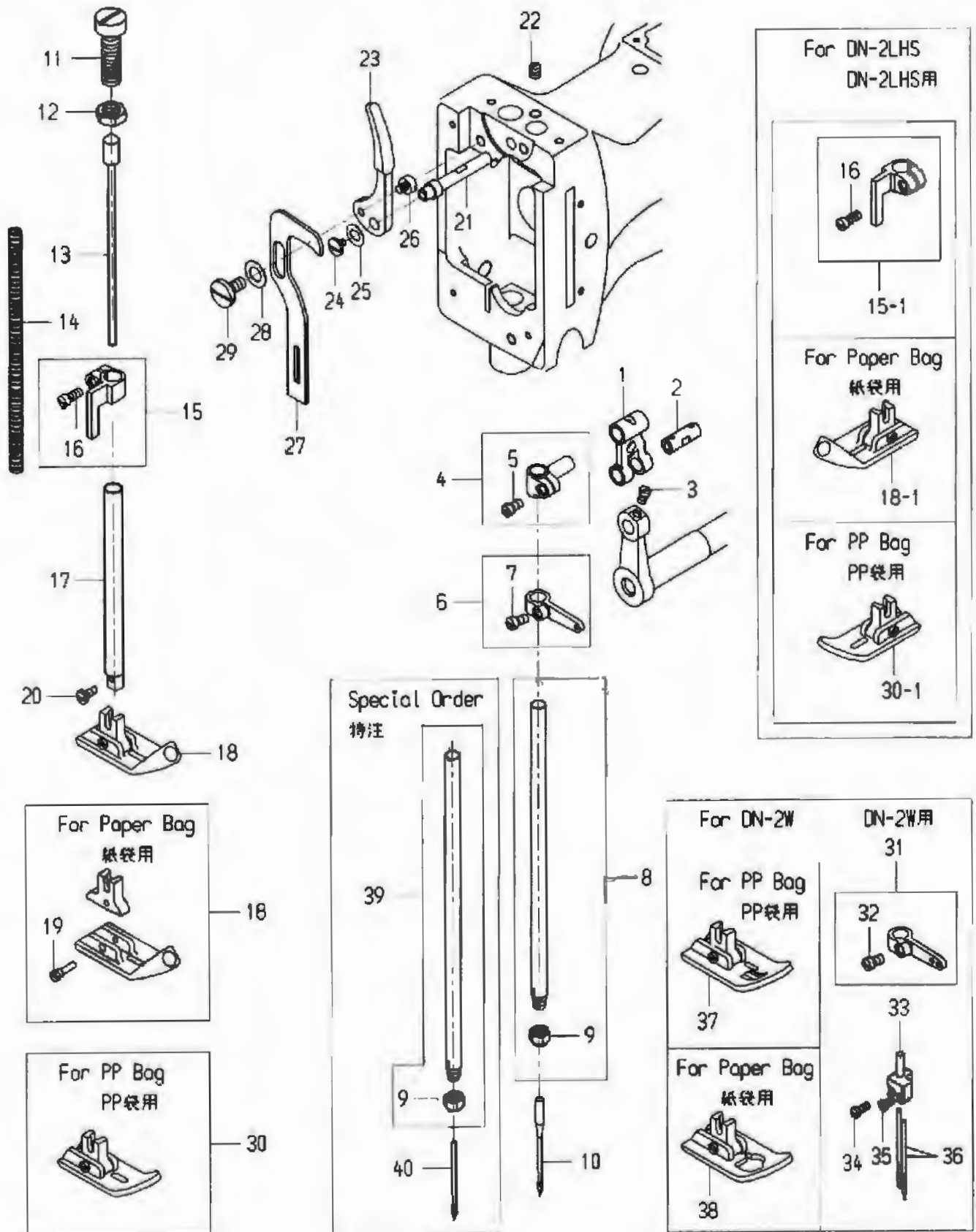


05. CRANK SHAFT AND ARM ROCKER SHAFT

クランクシャフト、上軸関係

図番 Ref. No.	部品番号 Part No.	部品名称 Description	個数 Q'ty			摘要 Remarks	
			DN-2HS	DN-2LHS	DN-2W		
1	031025	Crank Shaft	クランクシャフト	1	-	1	
1-1	041024	Crank Shaft	クランクシャフト	-	1	-	
2	031201	Bearing Holder Collar B	カラーB	1	1	1	
3	31L1015	"O" Ring	"O"リング	1	1	1	
4	031141	Stopper Collar	ストップカラー	1	1	1	
5	031151	Pulley Holder	プーリー軸	1	1	1	
6	2K3×16	Key for 031151 (3×16)	半月キー (3×16)	1	1	1	
7	11/64S40504	Screw	ネジ	6	6	6	
8	031181	Pulley	プーリー	1	(1)	1	
9	3/16S28005	Screw for 031181	ネジ	3	3	3	
10	15/64W30102	Washer for 031181	ワッシャー	1	1	1	
11	15/64S28021	Screw for 031181	ネジ	1	1	1	
12	031131	Balance Weight	バランスウェイト	1	1	1	
13	3/16S28018	Screw for 031131	ネジ	2	2	2	
14	032012A	Crank Shaft Connecting Rod Ass'y	立ロッド組	1	-	1	(15-21)
14-1	032012B	Crank Shaft Connecting Rod Ass'y	立ロッド組	-	1	-	(15-21)
15	11/64S40090	Screw	ネジ	2	2	2	
16	032022	Crank Shaft Connection	立ロッドメタル	1	1	1	
17	4B4×20	Screw	ネジ	4	4	4	
18	1/4S40010	Screw	ネジ	1	1	1	
19	1/4N40207	Nut	ナット	1	1	1	for DSM,7N,6N
20	9/32S28015	Spot Screw for 032012A, 032012B	ネジ	1	1	1	
21	9/32S28001	Screw for 032012A, 032012B	ネジ	1	1	1	
22	032041	Oil Scraper	油カキ	1	1	1	
23	11/64S40048	Screw for 032041	ネジ	1	1	1	
24	11/64N40102	Nut for 032041	ナット	1	1	1	
25	032092	Arm Rocker Shaft	上シャフト	1	-	1	
25-1	042042	Arm Rocker Shaft	上シャフト	-	1	-	
26	032101	Arm Rocker Shaft Collar	上シャフトカラー	1	1	1	(27)
27	15/64S28512	Screw for 032101	ネジ	2	2	2	
28	031161	Sprocket	サイレントスプロケット	(1)	1	-	
29	031171	Pulley	プーリー	(1)	1	-	
30	3/16S28005	Screw for 031161,031171	ネジ	(6)	6	-	
31	031191	Timing Pulley	タイミングプーリー	(1)	(1)	-	

06. NEEDLE BAR AND PRESSER FOOT PARTS 針棒、押工金関係



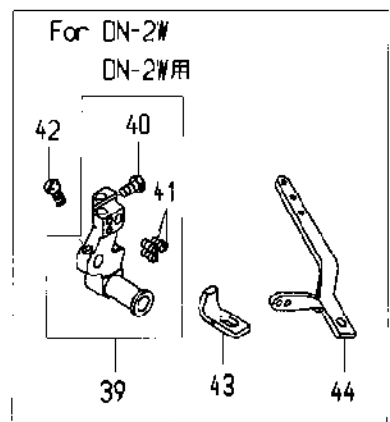
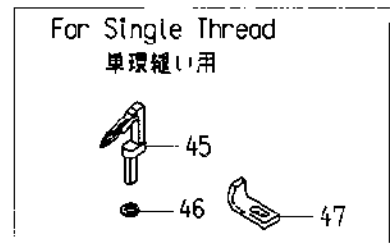
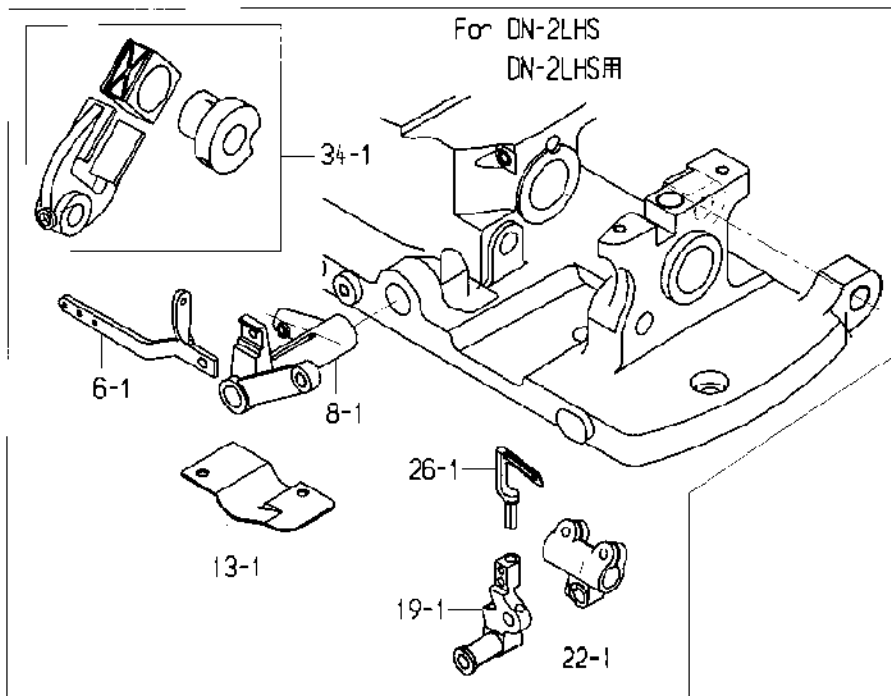
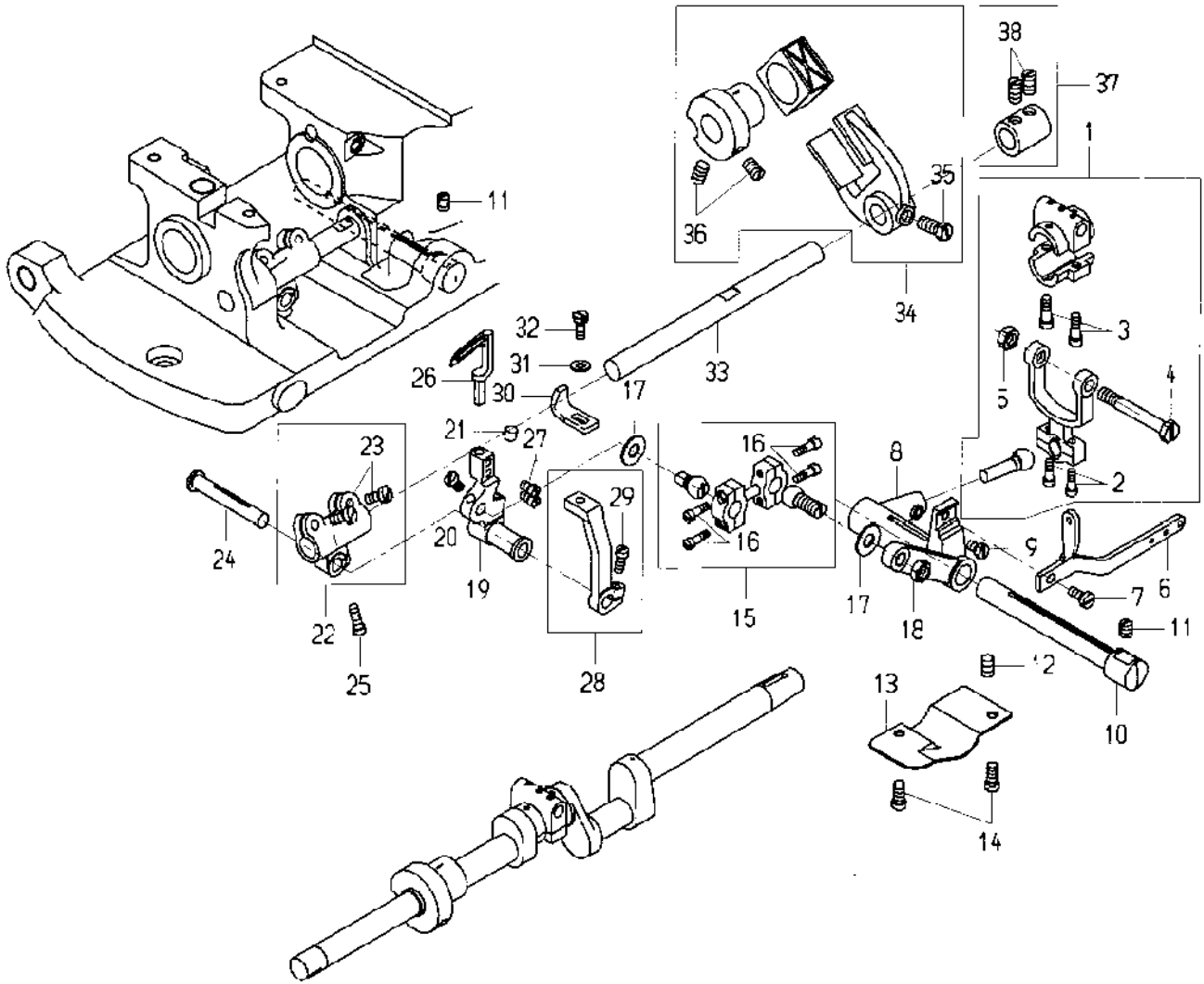
06. NEEDLE BAR AND PRESSER FOOT PARTS

針棒、押工金関係

図番 Ref. No.	部品番号 Part No.	部品名称 Description	個数 Q'ty			摘要 Remarks	
			DN-2HS	DN-2LHS	DN-2W		
1	032132	Needle Bar Link	針棒クランク	1	1	1	
2	032141	Needle Bar Link Pin	針棒クランクピン	1	1	1	
3	11/64S40076	Screw for 032141	ネジ	1	1	1	
4	032171	Needle Bar Connection	針棒抱キ	1	1	1	(5)
5	11/64S40002	Screw for 032171	ネジ	1	1	1	
6	032272	Needle Thread Take-Up	上糸天秤	1	1	1	(7)
7	11/64S40002	Screw for 032272	ネジ	1	1	1	
8	032112A	Needle Bar Ass'y	針棒組	1	1	1	(9)
9	062151	Needle Clamp Nut	針棒ナット	1	1	1	
10	B02001	Needle (DR×2 #25)	針	1	1	-	
11	032231	Presser Spring Regulator	押工調節ネジ	1	1	1	
12	3/8N28214	Nut	ナット	1	1	1	
13	032241	Presser Spring Guide	スプリングガイド	1	1	1	
14	032221	Presser Spring	押工棒スプリング	1	1	1	
15	032191	Presser Bar Connection	押工棒抱キ	1	-	1	(16)
15-1	042061	Presser Bar Connection	押工棒抱キ	-	1	-	(16)
16	11/64S40003	Screw for 032191,042061	ネジ	1	1	1	
17	032181	Presser Bar	押工棒	1	1	1	
18	012201A	Presser Foot Ass'y	押工金組	1	-	-	(19)
18-1	022081A	Presser Foot Ass'y	押工金組	-	1	-	(19)
19	11/64S40016	Screw	ネジ	1	1	1	
20	9/64S40005	Screw for Presser Foot	ネジ	1	1	1	
21	012181	Presser Foot Lifter Hinge Pin	押工揚ゲピン	1	1	1	
22	15/64S28512	Screw for 012181	ネジ	1	1	1	
23	012171	Presser Foot Lifter Lever	押工揚ゲ	1	1	1	
24	9/64S40011	Screw for 012171	ネジ	1	1	1	
25	7/32W05201	Washer for 012171	ワッシャー	1	1	1	
26	11/64S40029	Screw for 012171	ネジ	1	1	1	
27	032261	Presser Foot Lifting Link	押工揚ゲ連結桿	1	1	1	
28	5/16W05201	Washer for 032261	ワッシャー	1	1	1	
29	15/64S28017	Screw for 032261	ネジ	1	1	1	
30	012211A	Presser Foot Ass'y	押工金	(1)	-	-	(19)
30-1	022091A	Presser Foot Ass'y (PP Bag)	押工金組(PP袋)	-	(1)	-	
31	032351	Needle Thread Take-Up	上糸天秤	-	-	1	(32)
32	11/64S40002	Screw for 032351	ネジ	-	-	1	
33	032362	Needle Holder	針ホルダー	-	-	1	
34	9/64S40002	Screw for Needle	ネジ	-	-	1	
35	9/64S40001	Screw for Needle	ネジ	-	-	1	
36	B11001	Needle (UY143GS 200)	針	-	-	2	
	B11002	Needle (UY143GS 230)	針	-	-	(2)	
37	032342A	Presser Foot Ass'y	押工金	-	-	1	(19)
38	032343A	Presser Foot Ass'y (Paper Bag)	押工金(紙袋)	-	-	(1)	(19)
39	032111A	Needle Bar Ass'y	針棒組	(1)	-	-	(9)
40	B01002	Needle (DN×1 #25)	針	(1)	-	-	

07. LOOPER ROCKER AND CONNECTING PARTS

ルーパー揺動関係

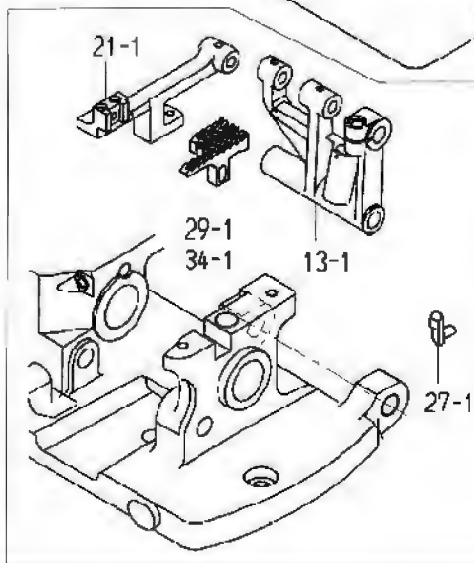
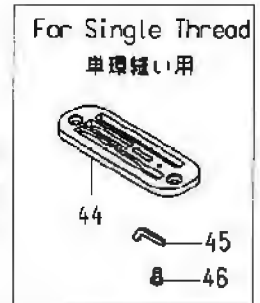
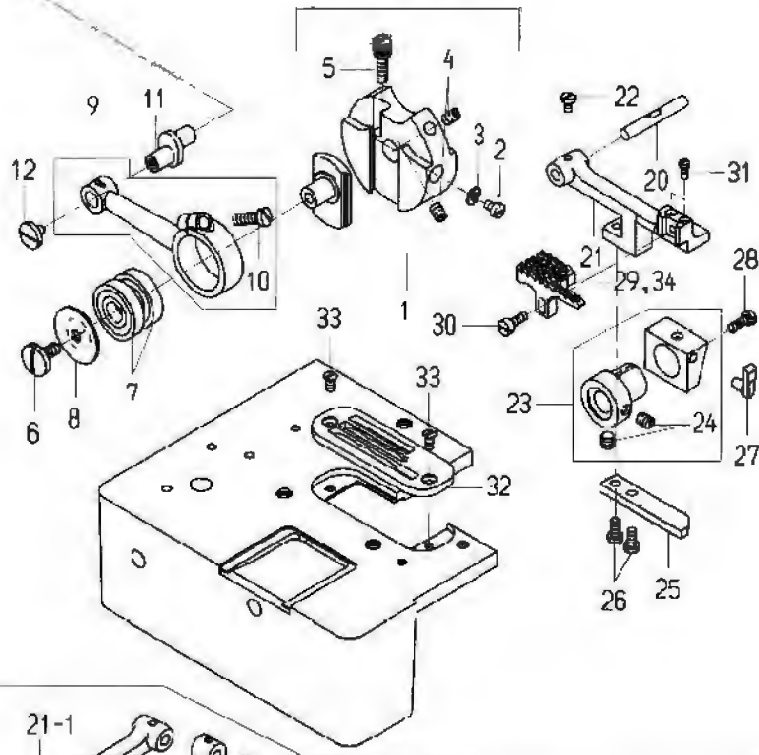
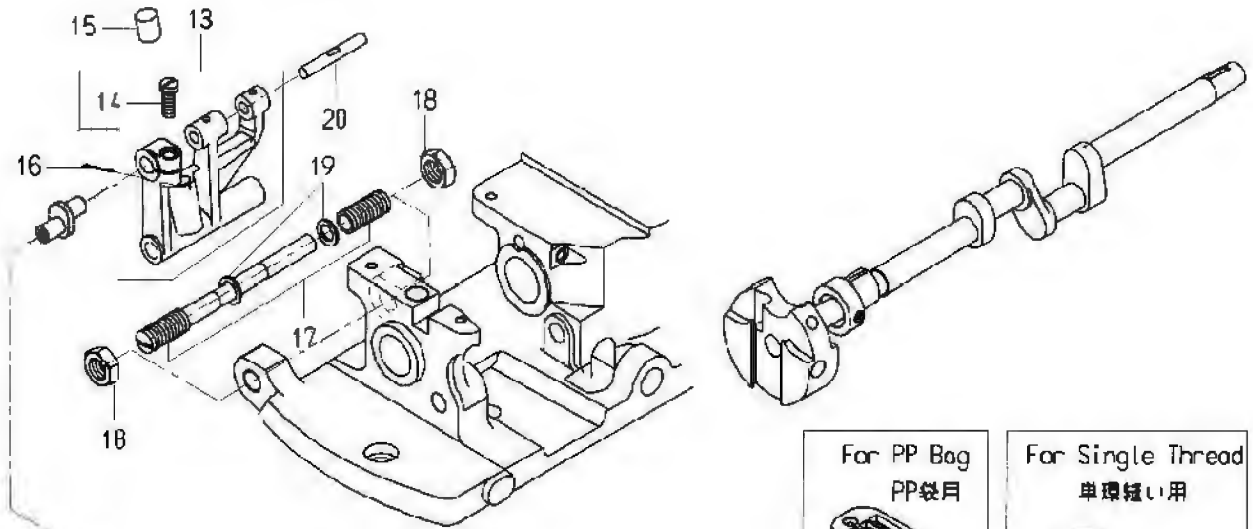


07. LOOPER ROCKER AND CONNECTING PARTS

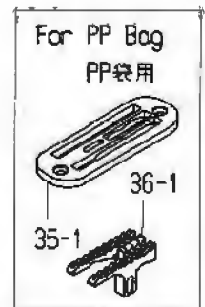
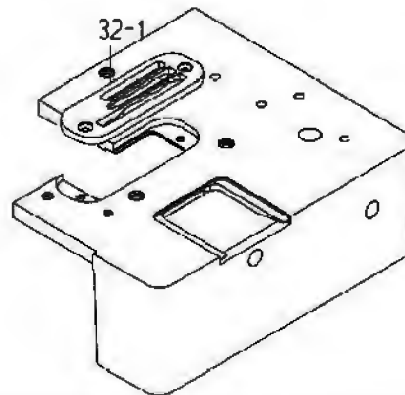
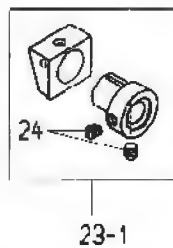
ルーパー揺動関係

図番 Ref. No.	部品番号 Part No.	部品名称 Description	個数 Q'ty			摘要 Remarks
			DN-2HS	DN-2LHS	DN-2W	
1	033022A	Looper Bell Crank Connection Rod Ass'y	1	1	1	(2-5)
2	9/64S40061	Screw	2	2	2	
3	11/64S40090	Screw	2	2	2	
4	1/4S40010	Screw	1	1	1	
5	1/4N40207	Nut	1	1	1	
6	033072	Looper Thread Take-up	1	-	-	
6-1	043081	Looper Thread Take-up	-	1	-	
7	11/64S40009	Screw for 033072, 043081	1	1	1	
8	033041	Looper Bell Crank	1	-	1	
8-1	043021	Looper Bell Crank	-	1	-	
9	11/64S40091	Screw for 033022A	1	1	1	
10	033051	Looper Bell Crank Hinge Pin	1	1	1	
11	15/64S28513	Screw for 033051	1	1	1	
12	15/64S28515	Screw for 033051	1	1	1	
13	033061	Looper Bell Crank Inside Cover	1	-	1	
13-1	043031	Looper Bell Crank Inside Cover	-	1	-	
14	3/16S28009	Screw for 033061, 043031	2	2	2	
15	033092A	Looper Connecting Rod Ass'y	1	1	1	(16)
16	9/64S40061	Screw	4	4	4	
17	9/32W10106	Washer	2	2	2	
18	9/32N28210	Nut for 033092A	1	1	1	
19	033141	Looper Carrier	1	-	-	
19-1	043061	Looper Carrier	-	1	-	
20	11/64S40005	Screw for 033092A	1	1	1	
21	245411	Felt	1	1	1	
22	033131	Looper Rocker Shaft Crank	1	-	1	(23)
22-1	043051	Looper Rocker Shaft Crank	-	1	-	(23)
23	11/64S40009	Screw for 033131, 043051	2	2	2	
24	033151	Looper carrier Hinge Pin	1	1	1	
25	11/64S40004	Screw for 033151	1	1	1	
26	033121	Looper	1	-	2	
26-1	043011	Looper	-	1	-	
27	11/64S40001	Screw for 033121, 043011	2	2	-	
28	033161	Loop Retainer Base	1	1	1	(29)
29	11/64S40003	Screw for 033161	1	1	1	
30	033171	Loop Retainer	1	1	-	
31	11/64W10101	Washer for 033171	1	1	1	
32	11/64S40049	Screw for 033171	1	1	1	
33	033183	Looper Rocker Shaft	1	1	1	
34	033201A	Looper Driving Eccentric Cam Ass'y	1	-	1	(35,36)
34-1	043071A	Looper Driving Eccentric Cam Ass'y	-	1	-	(35,36)
35	1/4S40006	Screw	1	1	1	
36	1/4S40504	Screw	2	2	2	
37	033192	Looper Rocker Shaft Collar	1	1	1	(38)
38	15/64S28007	Screw for 033192	2	2	2	
39	033312	Looper Carrier	-	-	1	(40,41)
40	9/64S40064	Screw	-	-	1	
41	9/64S40066	Screw	-	-	3	
42	11/64S40006	Screw for 033092A	-	-	1	
43	033291	Looper Retainer	-	-	1	
44	033301	Looper Thread Take-Up	-	-	1	
45	303191	Looper for Single Thread	(1)	-	-	
46	11/64W12102	Washer	(1)	-	-	
47	033172	Looper Retainer	(1)	-	-	

08. FEED MECHANISM DRIVING PARTS 送り機構関係



For DN-2LHS
DN-2LHS用



08. FEED MECHANISM DRIVING PARTS

送り機構関係

図番 Ref. No.	部品番号 Part No.	部品名称 Description	個数 Q'ty			摘要 Remarks
			DN-2HS	DN-2LHS	DN-2W	
1	034014A	Feed Driving Eccentric Cam Ass'y	1	1	1	(2-5)
2	11/64S40057	Screw	1	1	1	
3	11/64W10101	Washer	1	1	1	
4	15/64S28526	Screw	2	2	2	
5	7/32S32004	Screw	1	1	1	
6	15/64S28012	Screw for 031181	1	1	1	
7	1A01013	Ball Bearing (EN12)	2	2	2	
8	034111	Bearing Presser Collar	1	1	1	
9	034032	Feed Connecting Rod	1	1	1	(10)
10	15/64S28002	Screw for 034032	1	1	1	
11	034041	Feed Rocker Crank Pin	1	1	1	
12	11/64S40032	Screw for 034041	1	1	1	
13	034052	Feed Rocker	1	-	1	(12)
13-1	044012	Feed Rocker	-	1	-	(12)
14	15/64S28002	Screw for 034041	1	1	1	
15	035721	Oil Felt	1	1	1	
16	3P1.5×20	Split Pin	1	1	1	
17	014011A	Feed Rocker Screw Shaft Ass'y	1	1	1	
18	1/2N20216	Nut	2	2	2	
19	3/8W15108	Washer	2	2	2	
20	034101	Feed Bar Shaft	1	1	1	
21	034061	Feed Bar	1	-	1	
21-1	044041	Feed Bar	-	1	-	
22	11/64S40005	Screw for 034061,044041	1	1	1	
23	034091A	Feed Lift Eccentric Ass'y	1	-	1	(24)
23-1	044031A	Feed Lift Eccentric Ass'y	-	1	-	(24)
24	1/4S40503	Screw for 034091A,044031A	2	2	2	
25	034071	Feed Bar Shoe	1	1	1	
26	11/64S40009	Screw for 034071	2	2	2	
27	034122	Needle Guide	1	-	-	
27-1	044052	Needle Guide	-	1	-	
28	11/64S40075	Screw for 034122,044052,034212	1	1	1	
29	014311	Feed Dog	1	-	-	
29-1	024121	Feed Dog	-	1	-	
30	11/64S40048	Screw for 014311,024121,034202	1	1	1	
31	9/64S40002	Screw for 014311,024121,034202	1	1	1	
32	014241	Throat Plate	1	-	-	
32-1	024091	Throat Plate	-	1	-	
33	11/64S40007	Screw for 014241,024091,034192	2	2	2	
34	014351	Feed Dog (Stelight)	(1)	-	-	
34-1	024161	Feed Dog (Stelight)	-	(1)	-	Special Order 特注
35	014221	Throat Plate, for PP Bag	(1)	-	-	
35-1	024101	Feed Dog, for PP Bag	-	(1)	-	
36	014291	Feed Dog, for PP Bag	(1)	-	-	
36-1	024071	Throat Plate, for PP Bag	-	(1)	-	
37	034192	Throat Plate	-	-	1	
38	034202	Feed Dog	-	-	1	
39	034212	Needle Guide	-	-	1	
40	034193	Throat Plate, for Paper Bag	-	-	(1)	
41	034203	Feed Dog, for Paper Bag	-	-	(1)	
44	014261	Throat Plate	(1)	-	-	
45	014271	Throat Plate Thread Retainer	(1)	-	-	
46	3/32S56004	Screw	(1)	-	-	

NUMERICAL INDEX OF PARTS

パーツ索引

PART NO	PAGE	PART NO	PAGE	PART NO	PAGE	PART NO	PAGE
012171	29-23	032061	19-15	034032	33-9	035321A	21-26
012181	29-21	032071	19-14	034041	33-11	035321	21-29
012201A	29-18	032081	19-13	034052	33-13	035343	21-36
012211A	29-30	032092	27-25	034061	33-21	035381	21-14
014011A	33-17	032101	27-26	034071	33-25	035402	25-20
014221	33-35	032111A	29-39	034091A	33-23	035481	23-21
014241	33-32	032112A	29-8	034101	33-20	035481L	23-21-1
014261	33-44	032132	29-1	034111	33-8	035491	23-20
014271	33-45	032141	29-2	034122	33-27	035631	21-32
014291	33-36	032151	19-17	034192	33-37	035642A	23-45
014311	33-29	032161	19-20	034193	33-40	035642	23-49
014351	33-34	032171	29-4	034202	33-38	035651	21-22
015011	25-15	032181	29-17	034203	33-41	035661	21-33
015081	23-8	032191	29-15	034212	33-39	035691	23-42
015091	23-9	032201	19-19	035011	25-1	035721	21-17,33-15
015111	23-15	032211	19-21	035021A	25-2	035741	21-4
015141	21-12	032221	29-14	035021B	25-18	035821	21-38
015142	21-13	032231	29-11	035021	25-3	035831	23-46
015151	21-9	032241	29-13	035031	25-9	035881	25-17
022081A	29-18-1	032261	29-27	035042	25-13	035911	23-30
022091A	29-30-1	032272	29-6	035043	25-21	035921	21-18
024071	33-36-1	032342A	29-37	035061	25-7	035931	21-21
024091	33-32-1	032343A	29-38	035062	25-19	035941	23-28
024101	33-35-1	032351	29-31	035071	25-5	035952	23-41
024121	33-29-1	032362	29-33	035083	25-16	041024	27-1-1
024161	33-34-1	033022A	31-1	035111A	23-1	041033	19-9-1
025031	23-15-1	033041	31-8	035131	23-4	041043	19-11-1
031025	27-1	033051	31-10	035141	23-2	042021	19-15-1
031063	19-11	033061	31-13	035151	23-11	042031	19-13-1
031073	19-9	033072	31-6	035171	23-33	042042	27-25-1
031082	19-2	033092A	31-15	035181	23-32	042061	29-15-1
031091	19-7	033121	31-26	035191	23-25	043011	31-26-1
031111	19-5	033131	31-22	035201	23-26	043021	31-8-1
031131	27-12	033141	31-19	035211	23-24	043031	31-13-1
031141	27-4	033151	31-24	035222	23-18	043051	31-22-1
031151	27-5	033161	31-28	035232	23-17	043061	31-19-1
031161	27-28	033171	31-30	035241	23-35	043071A	31-34-1
031171	27-29	033172	31-47	035241L	23-35-1	043081	31-6-1
031181	27-8	033183	31-33	035251	21-1	044012	33-13-1
031191	27-31	033192	31-37	035261	23-38	044031A	33-23-1
031201	27-2	033201A	31-34	035271	21-23	044041	33-21-1
032012A	27-14	033291	31-43	035282	21-6	044052	33-27-1
032012B	27-14-1	033301	31-44	035291	21-7	045011	25-1-1
032022	27-16	033312	31-39	035302	21-3	045021	25-9-1
032041	27-22	034014A	33-1	035312	21-28	045032	25-16-1

NUMERICAL INDEX OF PARTS

パーツ索引

PART NO	PAGE	PART NO	PAGE	PART NO	PAGE	PART NO	PAGE
045051A	23-1-1	11/64S40009	21-35,25-11	1/4S40010	27-18,31-4	OTHER PARTS (その他)	
045071	21-1-1		31-7,31-23	1/4S40503	33-24	1A01002	19-6
045081	23-38-1		33-26	1/4S40504	31-36	1A01004	19-4
045122	23-41-1	11/64S40010	21-24	9/32S28001	27-21	1A01013	33-7
045161	21-32-1	11/64S40014	25-10	9/32S28015	27-20		
045191	23-30-1	11/64S40016	29-19	1/2S24501	21-17	B01002	29-40
062151	29-9	11/64S40029	29-26	W3/8S16001	21-2	B02001	29-10
065171	25-6	11/64S40032	33-12	4B4×20	27-17	B11001	29-36
065261	25-4	11/64S40048	27-23,33-30			B11002	29-36
065401	21-39,23-23	11/64S40049	31-32			D04003	19-1
092062	19-23	11/64S40057	33-2			D05002	21-5
182271	21-19	11/64S40072	21-20			D06001	21-10
245411	31-21	11/64S40075	33-28			D07006	21-30
255351	21-40	11/64S40076	29-3			D07008	21-31
303191	31-45	11/64S40090	27-15,31-3			E01001	23-47
				NUT (ナット)			
		11/64S40091	31-9	11/64N40102	27-24	31L1015	27-3
		11/64S40504	27-7	11/64N40104	25-8	2K3×16	27-6
		3/16S28005	27-9,27-30	11/64N40201	21-25	3P1.5×20	33-16
		3/16S28009	31-14	1/4N40207	27-19,31-5		
		3/16S28014	19-8	9/32N28210	31-18		
		3/16S28017	19-3	3/8N28214	29-12		
		3/16S28018	27-13	1/2N20216	33-18		
		3/16S32004	23-16	1NW1/4	23-48		
		3/16S32023	21-8				
		3/16S32024	23-39				
		3/16S32028	23-14				
		7/32S32004	33-5				
		7/32S32007	23-7				
		15/64S28002	33-10,33-14				
		15/64S28007	31-38				
				WASHER (ワッシャー)			
		15/64S28012	33-6	11/64W10101	31-31,33-3		
		15/64S28017	23-13,23-37	11/64W12102	31-46		
			29-29	11/64W15103	21-34,25-12		
		15/64S28018	23-12	7/32W05201	29-25		
		15/64S28021	27-11	15/64W30102	27-10		
		15/64S28501	19-18	9/32W10106	31-17		
		15/64S28511	23-43	5/16W05201	23-36,29-28		
		15/64S28512	27-27,29-22	3/8W15108	33-19		
		15/64S28513	19-10,31-11	2W10	21-11		
		15/64S28515	31-12				
		15/64S28516	19-12,19-16				
			19-22,21-15				
			23-3				
		15/64S28526	33-4				
		1/4S40006	31-35				

DN-2HS/2W

SCREW, NUT & WASHER (ネジ、ナット、ワッシャー)

							
3/32S56004	3/32S56006	3/32S56008	9/64S40001	9/64S40002	9/64S40003	9/64S40004	9/64S40005
							
9/64S40011	9/64S40035	9/64S40061	9/64S40064	9/64S40066	9/64S40502	11/64S40001	11/64S40002
							
11/64S40003	11/64S40004	11/64S40005	11/64S40006	11/64S40007	11/64S40008	11/64S40009	11/64S40010
							
11/64S40014	11/64S40016	11/64S40029	11/64S40032	11/64S40048	11/64S40049	11/64S40057	11/64S40072
							
11/64S40075	11/64S40076	11/64S40090	11/64S40091	11/64S40504	3/16S28005	3/16S28009	3/16S28014
							
3/16S28017	3/16S28018	3/16S32004	3/16S32023	3/16S32024	3/16S32028	7/32S32004	7/32S32007
							
15/64S28002	15/64S28007	15/64S28012	15/64S28017	15/64S28018	15/64S28021	9/32S28001	9/32S28015
							
15/64S28501	15/64S28511	15/64S28512	15/64S28513	15/64S28515	15/64S28516	1/4S40010	W3/8S16001
							
15/64S28526	1/4S40006	1/4S40503	1/4S40504	1/2S24501	4B4x20		



11/64N40102



11/64N40104



11/64N40201



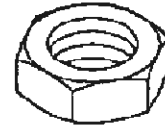
1/4N40207



9/32N28210



3/8N28214



1/2N20216



1N1/4



11/64W10101



11/64W12102



11/64W15103



7/32W05201



15/64W30102



9/32W10106



5/16W05201



3/8W15108



2W10